

**Spis treści:**

OPTOELEKTRONIKA	str. 1
PÓŁPRZEWODNIKI	str. 7
TRANSMISJA BEZPRZEWODOWA	str. 9
AUTOMATYKA	str. 11
ELEKTROMECHANIKA	str. 18
ELEMENTY PASYWNE	str. 20
ZASILACZE	str. 23

[led@maritex.com.pl](mailto:led@maritex.com.pl) +48 58 781-33-89

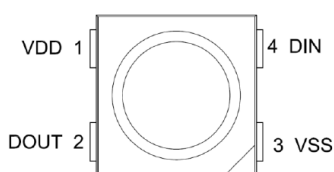
**I. OPTOELEKTRONIKA**

**APA-104 – dioda RGB sterowana 2 liniami sygnałowymi**

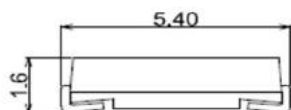
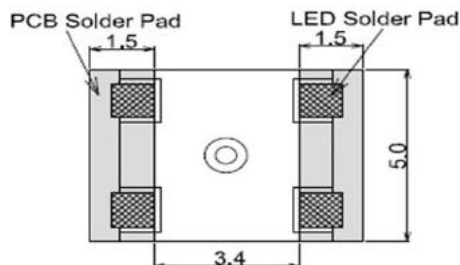
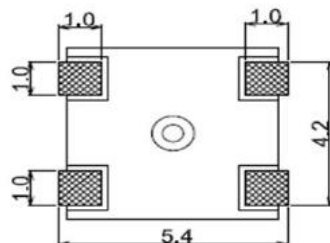
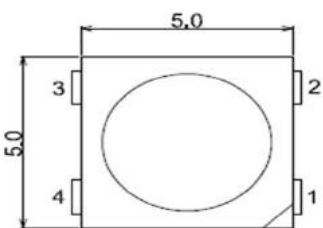
Po wprowadzeniu do oferty pierwszej diody RGB sterowanej cyfrowo: **APA-102** (oznaczenie Maritex: [LEDP6-IC-5050-RGB160-APA-102-2C](#)), Maritex przedstawia tańszą, i łatwiejszą w obsłudze diodę **APA-104** (oznaczenie Maritex: [LEDP4-IC-5050-RGB120-APA-104-4RGB](#)).

**APA-104** cechuje dokładnie ten sam rozmiar zewnętrzny: 5,5 mm x 5,0 mm x 1,6 mm, jednak ilość wyprowadzeń została zredukowana z 6 do 4. Pozwala to na sterowanie diodą przy użyciu wyłącznie sygnału zasilania i sygnału danych (bez sygnału synchronizacji czasowej). Taka struktura znacząco obniża koszty końcowy produktu, APA104 może być stosowana w ilości 1024 szt diod w jednym szeregu bez użycia dodatkowych sterowników.

1



NO.	Symbol	Function description
1	VDD	Power supply LED
2	DOUT	Control data signal output
3	VSS	Ground
4	DIN	Control data signal input



(c.d. str.2)

Parametry:

Barwa	Czerwona	Zielona	Niebieska
Jasność minimalna	360 mcd - 400 mcd	550 mcd - 600 mcd	140 mcd - 150 mcd
Długość fali	620.5 nm - 625 nm	518 nm - 520 nm	464 nm - 466 nm
Kąt	120°		
Rodzaj soczewki	Water Clear		
Temp. Pracy	-40°C ÷ +85°C		
Napięcie VDD	Typical 5.2 V		

2

[LEDP4-IC-5050-RGB120-APA-104-4RGB](#) jest już dostępna w sprzedaży ze stanu magazynowego.

Więcej informacji znaleźć można na naszej stronie: [Diody LED SMD](#)

Zapytania ofertowe, pomoc techniczna: [j.cieslewicz@maritex.com.pl](mailto:j.cieslewicz@maritex.com.pl), tel: +48 58 781 33 70.

## Soczewka LEDiL z rodziny FLORENCE-3R-IP ze stopniem ochrony IP67, do wilgotnych oraz zakurzonych środowisk

Soczewki z rodziny FLORENCE-3R-IP:

- FLORENCE-3R-IP-Z90
- FLORENCE-3R-IP-Z60
- FLORENCE-3R-IP-O



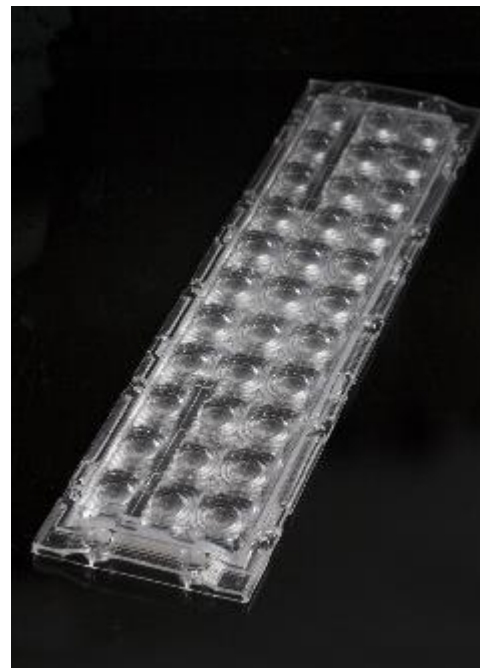
posiadają zintegrowaną uszczelkę silikonową, zapewniającą ochronę przed wodą oraz pyłem. Układ optyczny 3x11, jest zgodny ze standardem Zhaga „book 7”, do diod średniej mocy. Zastosowana w soczewkach powierzchnia, eliminuje jasne plamy, jakie są emitowane przez diody LED, świeci jednolicie na całej powierzchni.

### Cechy:

- zintegrowana soczewka silikonowa zapewniająca stopień ochrony IP67,
- doskonałe rozwiązanie do hal przemysłowych gdzie utrzymuje się duża wilgotność oraz zakurzenie,
- dostępne wersje 90°, 60° oraz owalna, kształt wiązki podobny,
- pewne mocowanie za pomocą śrub,
- wysokowydajne oświetlenie modułowe do użytku z diodami LED średniej oraz wysokiej mocy.

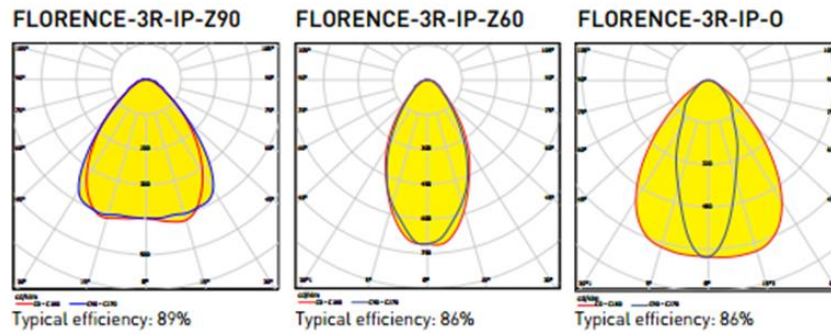
### Typowe aplikacje:

- Oświetlenie przemysłowe
- Oświetlenie wewnętrzne
- Pomieszczenia typu „Low Bay”
- Hale
- Myjnie samochodowe



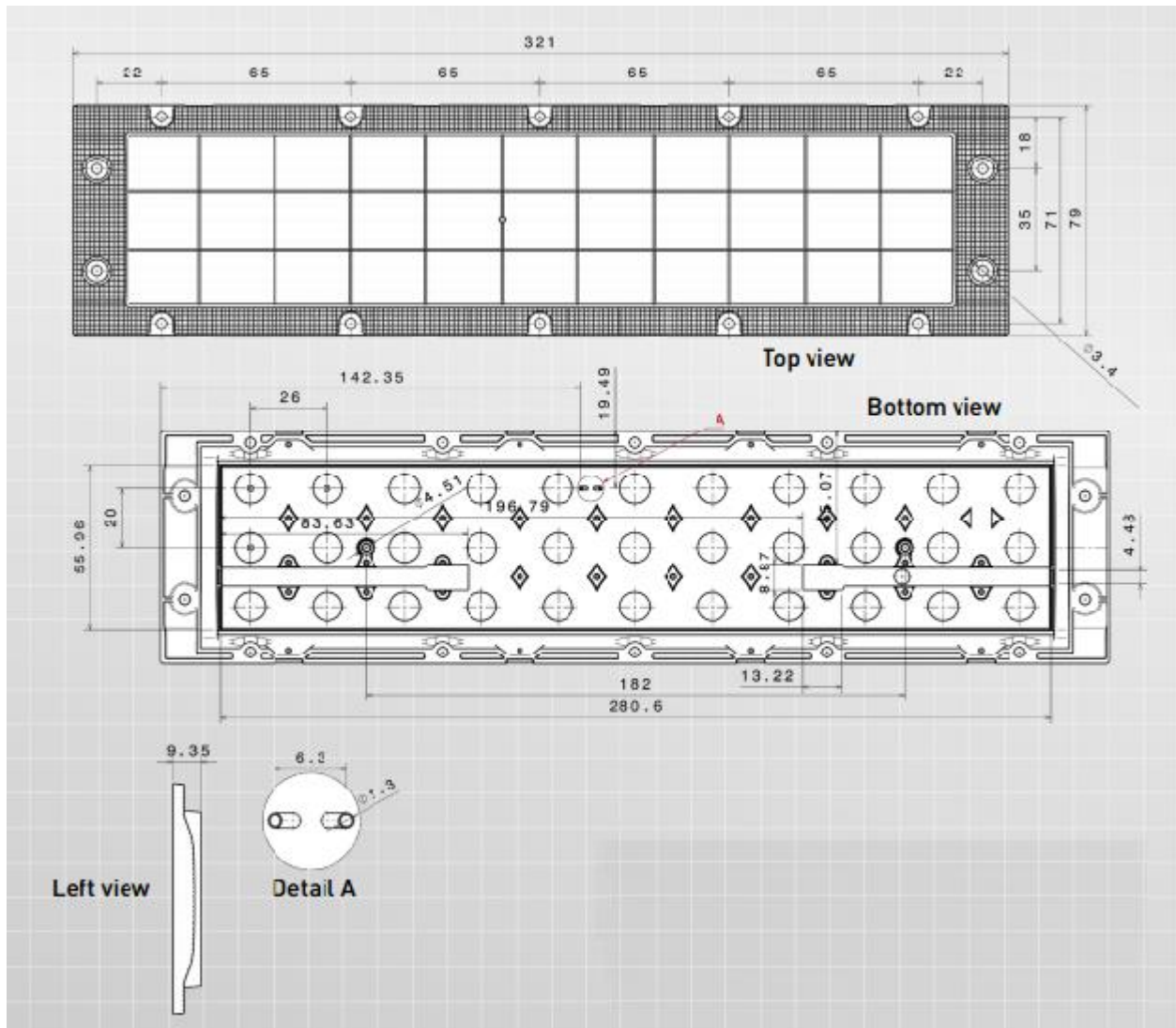
3

(c.d. str. 4)



Wymiary:

- Podstawa: 321x79mm
- Wysokość: 10,5mm

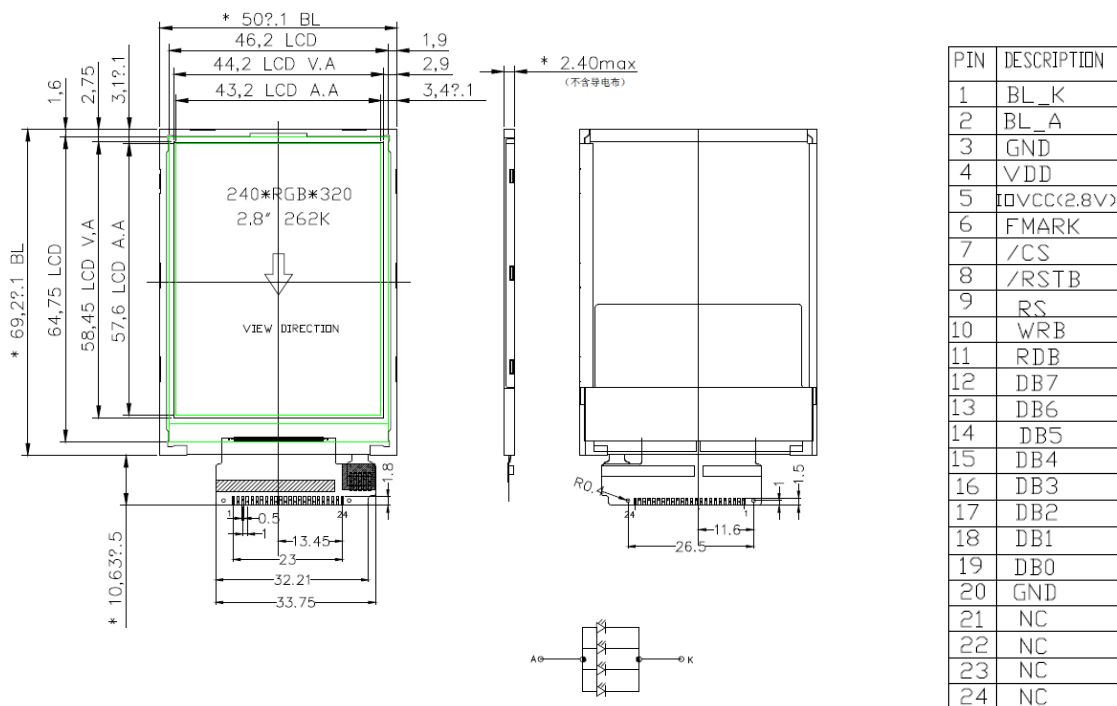


Zapytania ofertowe, pomoc techniczna: [r.skrocki@maritex.com.pl](mailto:r.skrocki@maritex.com.pl), tel. +48 58 781 33 76.

## Nowy wyświetlacz TFT 2,8 cala ze sterowaniem 8-bitowym

Maritex wprowadza do swojej oferty nowy wyświetlacz TFT 2,8 cala od producenta **HTdisplay ELECTRONICS CO., LTD**, numer katalogowy producenta **HT240028S**.

Wyświetlacz **HT240028S** ze względu na niską cenę, swoje wymiary mechaniczne (50 x 69,2 x 2,4 mm) a także sterowanie 8-bitowe, może być bardzo ciekawym pomysłem umożliwiającym wymianę dotychczas stosowanych wyświetlaczy monochromatycznych LCD na nowoczesny, kolorowy TFT - co niewątpliwie wpłynie na rozwój urządzenia i podniesie jego walory wizualne a także funkcjonalne.



(c.d. str. 6)

Podstawowe parametry:

Rozdzielczość	240 x (RGB) x 320 pikseli
Rozmiar modułu	50 x 69,2 x 2,4 mm
Rozmiar obszaru aktywnego	57,6 x 43,2 mm
Sterowanie	8080-8BIT równoległe
Kąt widzenia	12:00
Temperatura pracy	-20°C ÷ 70°C
Sterownik IC	ST7789V (COG)



6

W swojej ofercie Maritex posiada również wyświetlacze TFT wielu innych producentów, pozycje te będą się pojawiać sukcesywnie na stronie - zapraszamy serdecznie do zadawania zapytań ofertowych.

Zapytania ofertowe, pomoc techniczna: [m.tryzna@maritex.com.pl](mailto:m.tryzna@maritex.com.pl), tel +48 58 58 662 05 73

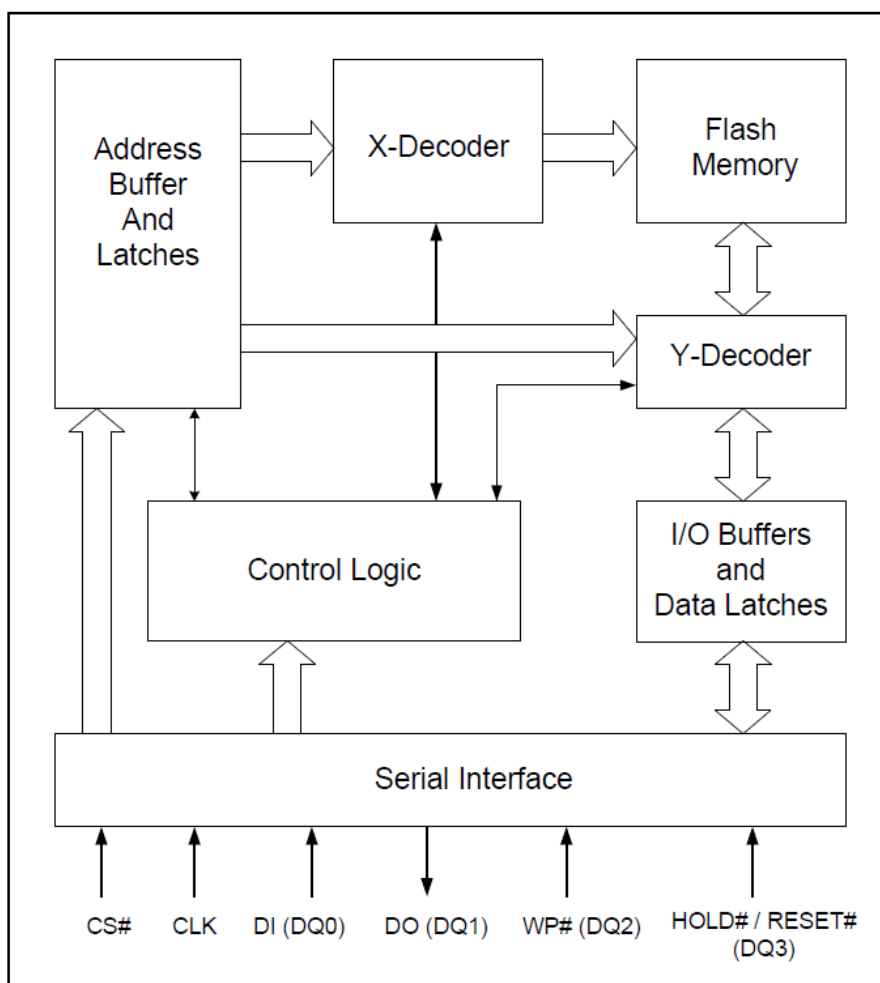
## II. PÓŁPRZEWODNIKI

### Nowa wersja pamięci 128Mbit EON/ESMT

Producent pamięci EON/ESMT wprowadził nowszą wersję pamięci Flash 128Mbit. Jej oznaczenie: **EN25QH128A (2T)**. Nowe pamięci są wykonane w technologii 65nm (stare 90nm). Skutkuje to mniejszym poborem prądu w stanie aktywnym: średnio 12mA -> 5mA.



Układy są pinowo kompatybilne, przy czym w nowej wersji doszła dodatkowa funkcja RESET. Pamięć może być resetowana ze sterownika poprzez ten pin. Pin RESET jest aktywny gdy bit WXDIS ma stan „0” oraz bit HRSW ma stan „1”. Funkcja resetu sprzętowego jest dostępna w trybie standard SPI oraz dual SPI. Ustawienie pinu RESET w stan „0” na czas min. 1us przerywa wszystkie aktywne instrukcje i ustawia pamięć do stanu początkowego. Układ akceptuje nowe instrukcje po czasie min. 28us od przejścia pinu RESET to stanu „1”.



7

(c.d. str. 8)

[semi@maritex.com.pl](mailto:semi@maritex.com.pl) +48 58 662-05-72

Nowa wersja pamięci umożliwia pracę z tą samą częstotliwością zegara 104MHz w trybach Standard, Dual i Quad (w starej była odpowiednio obniżana)

Nowy układ oferuje zaawansowaną metodę zabezpieczenia indywidualnych bloków pamięci przed błędnymi operacjami zapisu i kasowania, podczas gdy zawartość innych bloków może być zmieniana. Jest to przydatne w pewnych aplikacjach, w których istnieje konieczność pełnej ochrony kodu źródłowego, a także w aplikacjach fiskalnych.

Czasy narastania i przełączania są krótsze dla nowej pamięci, podobnie czasy programowania i kasowania bloku pamięci

Występuje szereg różnic w programowaniu pamięci, które są wyszczególnione w [Migration Note](#)

Napięcie zasilania 2.7 – 3.6V.

Pamięć jest dostępna w obudowach SO8, VDFN8, DIP8, SO16, BGA24

Układ może pracować w trybie Standard, Dual lub Quad SPI

Szczegóły techniczne są pokazane w dokumencie [Migration Note](#) oraz w danych technicznych pamięci [EN25QH128A.pdf](#), [EN25QH128A2T.pdf](#)

Układy są dostępne w [sklepie Maritexu](#).

Zapytania ofertowe, pomoc techniczna: [l.plata@maritex.com.pl](mailto:l.plata@maritex.com.pl), tel: +48 58 662 05 72.

---



### III. TRANSMISJA BEZPRZEWODOWA

#### Nadajnik/odbiornik 32001353 firmy MIPOT z certyfikacją LoRa Alliance™ zgodny z protokołem LoRaWAN™

Moduł **32001353** łączy funkcję nadajnika i odbiornika pracującego w częstotliwości 868MHz SRD zoptymalizowanej do długich dystansów i niskiego poboru mocy. Moduł jest doskonały do niskoprądowych sieci **WAN** (LPWA networks). Radiowa technologia **LoRa™** i protokół **LoRaWAN™** zapewnia ultra-dalekie spektrum łączności przy wysokiej odporności na zakłócenia. **Moduł 32001353** jest dedykowany dla urządzeń zasilanych bateryjnie, pozwala również na dwustronną komunikację urządzeń(IoT).



[Raport z testu certyfikacyjnego](#)

[Karta Produktu](#)

#### Główne cechy:

- LoRa Alliance Certified™
- Pracuje w częstotliwości 868MHz SRD zoptymalizowanej do dużych odległości,
- Napięcie zasilania: 3.3 – 5.5 V
- Wymiary: 15,5 x 26 x 3,2
- Interface UART,
- Aplikacje niskoprądowe,
- Nadaje się do niskoprądowych sieci WAN(LPWA networks),
- Technologia radiowa LoRa™ oraz protokół LoRaWAN™,
- Dedykowany do urządzeń zasilanych bateryjnie w sieci lokalnej, międzynarodowej lub globalnej,
- Dwukierunkowa komunikacja urządzeń (IoT),
- Zgodny z certyfikatem R&TTED 1999/05/EC, ReACH, z dyrektywą RoHS, oraz z dyrektywą RED 2014/53/EU.

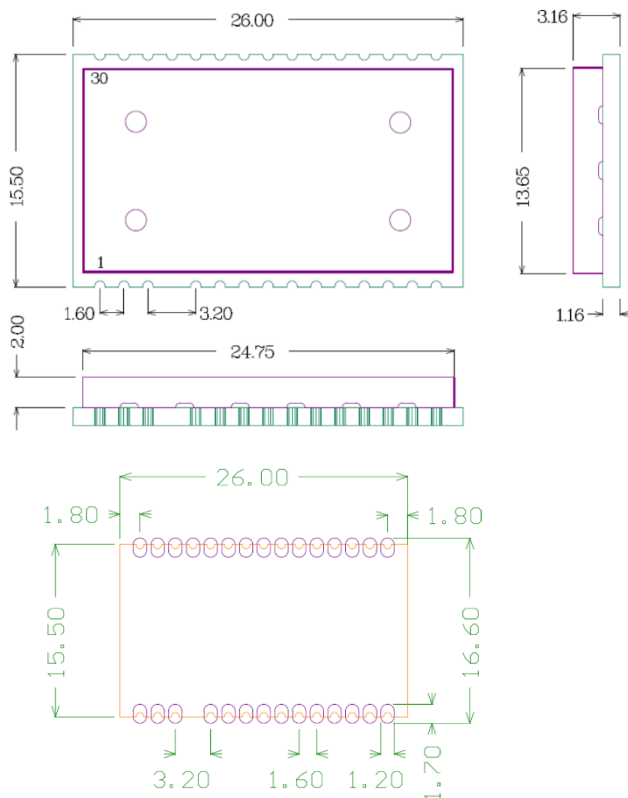


(c.d. str.10)

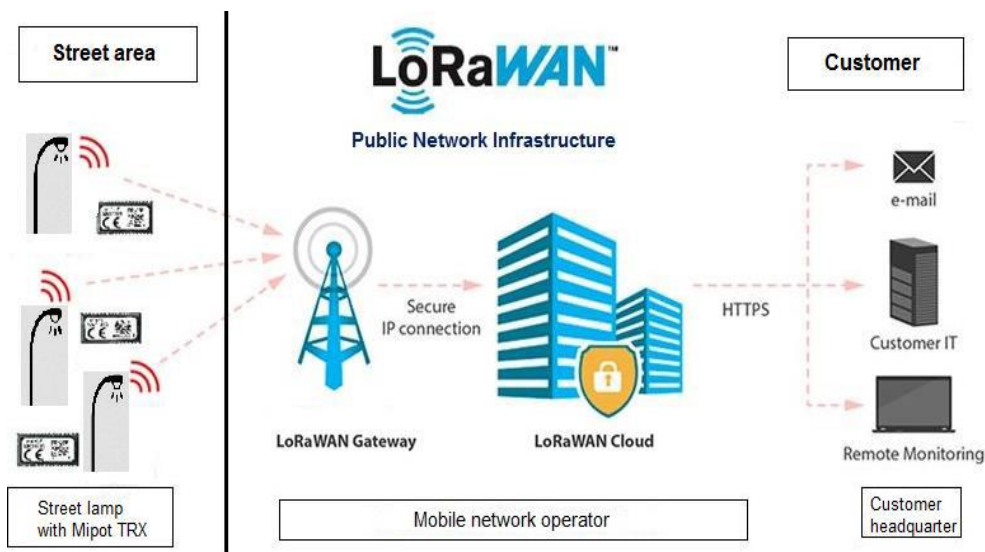
Aplikacje:

Wszystkie, w których niezbędny jest przesył danych na duże odległości:

- Internet of Things (IoT)
- Machine to Machine (MtoM) applications,
- security systems,
- alarms,
- sensor networks,
- metering,
- smart buildings,
- agriculture,
- supply chain,
- street lighting,
- fleet tracking,
- GPS tracking.



10



Więcej szczegółowych informacji dostępnych w [Karcie technicznej](#).

## IV. AUTOMATYKA

### Nowa seria monitorów TPM-3215/TPM-3115

Firma Maritex z przyjemnością informuje, że nasza oferta powiększyła się o nową serię monitorów przemysłowych **TPM-3215 / TPM-3115**. Monitory tej serii są przeznaczone do zastosowania w wbudowanych systemach HMI, bankomatach, samoobsługowych punktach sprzedażowych, kioskach informacyjnych, maszynach vendingowych jak również biletomatach.

**Monitor panelowy TPM-3215** jest to urządzenie z 15" wyświetlaczem o rozdzielczości 1024×768 pikseli, który wspierany jest przez dwa rodzaje ekranów dotykowych:

- Rezystancyjny (RS-232 i USB)
- Pojemnościowy (USB)

### TPM-3215 / TPM-3115

Industrial 15" LED Projected Capacitive Multi-touch Display



11

Monitor został przystosowany do zasilania 12V DC lub 24V DC, przy zastosowaniu złącza typu Terminal Block. Urządzenie bez problemu poradzi sobie w niesprzyjającym środowisku. Temperatura pracy urządzenia plasuje się w zakresie od -20 do +60 stopni Celsjusza. Monitor zamknięty jest w obudowie o stopniu odporności IP54.

Dodatkowo należy wspomnieć, iż monitor w wersji TPM-3215P został tak dopracowany, że bez trudu radzi sobie z obsługą sterowania poprzez panel pojemnościowy za pomocą:

- Mokrych dłoni
- Dłoni pokrytych substancją oleistą
- Dłoni w rękawiczkach
- Dłoni osłoniętych rękawiczkami z dodatkiem substancji oleistych

Równolegle producent opracował również bliźniaczy model **monitora typu open-frame TPM-3115**. Zasadniczo monitory tego typu przystosowane są do zabudowy. Pozwala to na pewną dowolność w opracowaniu frontu urządzenia docelowego.

Więcej informacji znajdą Państwo w [karcie katalogowej produktu](#).

Zachęcamy do kontaktu: [automatyka@maritex.com.pl](mailto:automatyka@maritex.com.pl) lub tel: +48 58 781 33 86

## Nowe komputery jedno płytkowe w ofercie Maritex

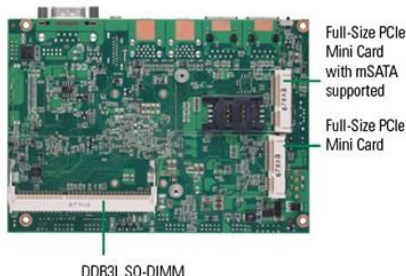
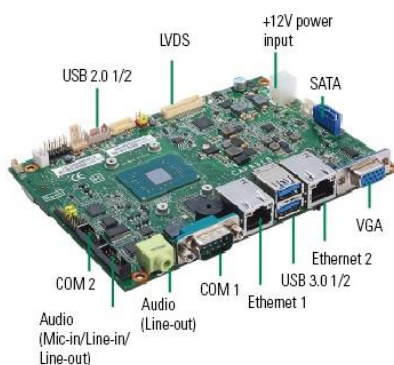
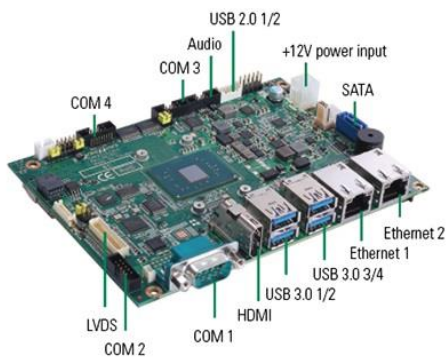
Maritex przedstawia nowe **3.5" komputery jedno płytkowe** produkowane przez firmę **Axiomtek**. **CAPA312** i **CAPA318** to przemysłowe komputery oparte na procesorach Intel z serii Apollo Lake: Pentium N4200 lub Celeron N3550.

Komputery te mogą pracować w szerokim zakresie temperatur od -20°C do +70°C. Obsługują do 8 GB pamięci RAM DDR3L-1867 SO-DIMM. Pomimo niewielkich wymiarów oferują dwa pełne gniazda mini PCI-express, w tym jedno do obsługi dysków mSATA oraz gniazdo dla kart SIM. Ta elastyczność powoduje, że idealnie sprawdzą się w zastosowaniach przy budowie maszyn i urządzeń oraz w przemyśle reklamowym.



Komputery oferują bogate złącza wej./wyj. takie jak: RS232/422/485, USB 2.0 i 3.0, VGA, LVDS, SATA-600 czy 2x LAN. Zasilane są napięciem stałym +12 VDC. Dodatkowo sprzętowy watchdog i moduł wejść/wyjść cyfrowych pozwala zwiększyć funkcjonalność urządzeń.

12



Szczegółowe informacje w kartach produktów: [CAPA312](#) oraz [CAPA318](#).

Zapytania prosimy kierować: [automatyka@maritex.com.pl](mailto:automatyka@maritex.com.pl) lub tel: +48 58 781 33 71

## FIGARO TGS2630 - nowy czujnik do detekcji gazów chłodniczych

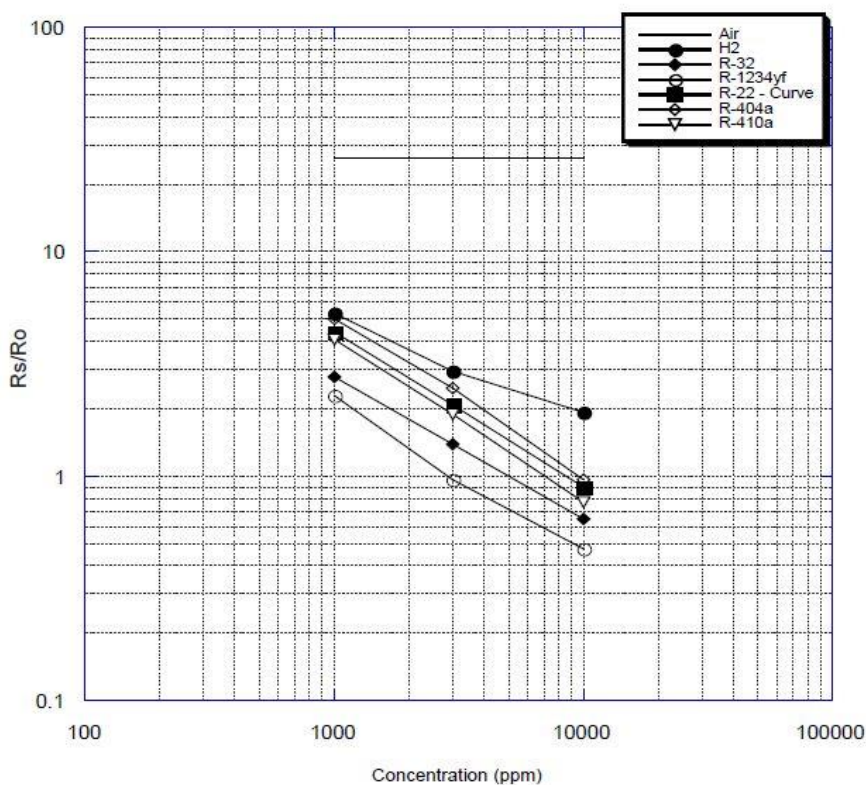
FIGARO Engineering poinformowało o uruchomieniu sprzedaży najnowszego czujnika gazów chłodniczych. **TGS2630** to półprzewodnikowy sensor zaprojektowany do detekcji gazów, które są szeroko wykorzystywane w układach klimatyzacyjnych oraz chłodniczych. Producent skupił się na zapewnieniu jak największej czułości dla gazów o niskim potencjale tworzenia efektu cieplarnianego (low GWP – ang. Global Warming Potential). Do najpopularniejszych gazów tego typu możemy zaliczyć: **R-32, R-1234yf, R-404a** oraz **R-410a**.



Klientów korzystających z czujników FIGARO z serii TGS261x ucieszy fakt, że TGS2630 jest bardzo zbliżony konstrukcyjnie do tych popularnych modeli. Bez większych kłopotów można przystosować istniejące projekty działające w oparciu o czujniki TGS2610 lub TGS2611 do detekcji gazów chłodniczych za pomocą czujnika TGS2630.

Poniżej charakterystyka czułości czujnika dla wybranych gazów:

### Sensitivity Characteristics:



(c.d. str.14)

[automatyka@maritex.com.pl](mailto:automatyka@maritex.com.pl) +48 58 781-33-71

Wraz z czujnikiem do sprzedaży trafia moduł [FCM2630](#). Jest to niewielkich rozmiarów moduł skalibrowany przez producenta do detekcji gazu R-32. Umożliwia szybką i prostą budowę systemów detekcji wycieków z bez zagłębiania się w projekt elektronicznej kompensacji temperatury czy kalibrowania gotowych detektorów. Zastosowane złącze umożliwia wygodną podmianę modułu podczas prac serwisowych w instalacjach, które będą z niego korzystały.



Czujnik TGS2630 jest już czwartym czujnikiem przeznaczonym do detekcji gazów chłodniczych w ofercie FIGARO:

Model	Typowe aplikacje
<a href="#">TGS832-A00</a>	Przenośne detektory wycieków
<a href="#">TGS832-F01</a>	Stacjonarne detektory wycieków / Długi czas życia
<a href="#">TGS3830</a>	Przenośne detektory wycieków / Niski pobór prądu
<a href="#">TGS2630</a>	Stacjonarne detektory wycieków

14

Sensor [TGS2630](#) oraz moduł [FCM2630](#) w niedługim czasie będą dostępne na naszym magazynie.

[Dokumentacja techniczna FIGARO TGS2630](#)

[Dokumentacja techniczna FIGARO FCM2630](#)

W przypadku pytań technicznych lub chęci poznania cen dla ilości projektowych zapraszamy do kontaktu:

+48 58 662 05 79 lub [I.mysliwiec@maritex.com.pl](mailto:I.mysliwiec@maritex.com.pl)

## Komputery panelowe open frame od Avalue

Chcemy poinformować o wprowadzeniu do oferty Maritex **komputerów panelowych open frame**, które umożliwiają zainstalowanie baterii podtrzymującej zasilanie po zaniku napięcia. Producentem jest **Avalue**, czołowa tajwańska firma dostarczająca urządzenia automatyki.

### Open Frame Tablet

Intel® Atom™ BayTrail-T/CR Z3735F Quad Core Processor



- High performance
- Low power consumption
- Ultra slim mechanism design



Komputery open frame umożliwiają dowolną zabudowę w ramach wyprowadzonych listew montażowych, co zapewnia elastyczność ich montażu przez użytkownika końcowego. Szeroki zakres dostępnych przekątnych ekranu – 7'' (OFT-07W01), 10'' (OFT-10W01), 15'' (OFT-15W01) i 21'' (OFT-21W01) pozwala dopasować komputer do aplikacji np. w infokioskach, maszynach do gier hazardowych, automatach vendingowych, itp.

Komputery wyposażone są w czterordzeniową jednostkę centralną Intel Baytrail Z3735F 1.33 GHz, 2 GB RAM i 8GB dysk eMMC (32GB opcjonalnie). Dużą zaletą jest możliwość zasilania komputera za pomocą PoE (oprócz OFT-07W01) i zainstalowania baterii. Istnieje również możliwość dodania modułu WiFi/Bluetooth. Niska cena i relatywnie duża moc obliczeniowa to dwa czynniki, które powinny skłonić do wzięcia pod uwagę tego rozwiązania w każdej aplikacji wymagającej interakcji urządzenia końcowego z użytkownikiem.



Zachęcamy do zadawania pytań technicznych i składania zapytań ofertowych:

[k.boguszewski@maritex.com.pl](mailto:k.boguszewski@maritex.com.pl) lub tel: +48 58 662 05 65

## Nowe niezarządzalne switche PoE od firmy ORing

Wzrasta zapotrzebowanie na **monitoring** oraz **Zintegrowane Systemy Sterowania (ITS)**. Obecnie monitoring jest powszechnie wdrażany w różnych sferach takich jak bezpieczeństwo, zapobieganie pożarom, monitorowanie automatyki itp. Dlatego system o stabilnej sieci staje się światowym trendem i wysokim wymaganiem rynku. Ponadto istotne są potężne narzędzia do zarządzania siecią i monitoring o wysokiej rozdzielczości. **ORing Industrial Networking Corp.** z przyjemnością udostępnia najnowsze przełączniki przemysłowe PoE (Power over Ethernet): [IGS-1082 GP](#), [IGPS-1082GP](#) i [IGPS-1082GP-24V](#).



16

Switche wyposażone są w 8 portów Gigabit Ethernet i 2 porty SFP, które można łatwo skonfigurować w celu zwiększenia wydajności pracy. IGPS-1082GP i IGPS-1082GP-24V obsługują także PoE, system do przesyłania mocy elektrycznej do 30 W wraz z danymi, do zdalnego urządzenia przez standardowy kabel Ethernet. Modele te posiadają bufor pakietów do 4 MB i budżet mocy PoE do 180 W dla IGPS-1082GP, 120 W dla IGPS-1082GP-24V, również mogą pracować stabilnie w temperaturze roboczej od -40 do 75 ° C. Dla różnych wymagań odległości i prędkości transmisji, SFP oferuje dwie opcje: 100Base-X i 1000Base-X, które mogą być odpowiednie do różnych warunków pracy.

Model IGPS-1082GP-24V obsługuje zasilanie od 12 do 57VDC i integruje obwód zasilania dla wyjścia PoE, specjalnie zaprojektowany do zastosowań zewnętrznego monitoringu IP lub innych obszarów roboczych ITS. Switch jest idealnym wyborem dla klientów w poszukujących opłacalnych rozwiązań dla rynku monitoringu i ITS.

Zapytania prosimy kierować na: [automatyka@maritex.com.pl](mailto:automatyka@maritex.com.pl) lub tel: +48 58 781 33 56.

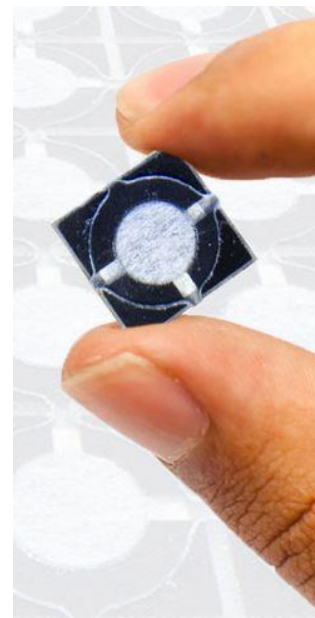


## SPEC Sensors - nowy dostawca w ofercie Maritex

Maritex podążając za światowymi trendami w dziedzinie elektroniki pragnie poinformować o rozszerzeniu oferty **czujników do detekcji gazów toksycznych** o produkty z firmy **SPEC Sensors, LLC**. Jest to amerykański producent kładący duży nacisk na dostosowanie swoich produktów do wymagań współczesnego klienta. Czujniki z oferty SPEC Sensors charakteryzują się wysoką dokładnością przy zachowaniu niewielkich rozmiarów i niskiego poboru prądu. Połączenie tych trzech cech umożliwia budowanie urządzeń stających się integralną częścią naszego życia czy to jako urządzenia stacjonarne, przenośne czy wearables.

Elektrochemiczne czujniki w połączeniu ze smartfonami lub innymi bezprzewodowymi urządzeniami współpracującymi w ramach sieci Internet of Things (ang. Internet Rzeczy) mogą dostarczać wiele informacji na temat otaczającego nas środowiska, jakości powietrza, naszego bezpieczeństwa, a także badając skład wydychanego powietrza pomagać w określaniu stanu naszego zdrowia.

Ulokowana w Kalifornii, nieopodal Doliny Krzemowej, firma SPEC Sensors łączy wieloletnie doświadczenie w technologiach detekcji gazów z najnowszymi technikami produkcyjnymi. Pozwala to produkować czujniki które są na tyle małe, aby mogły być bez przeszkód montowane nawet w najmniejszych urządzeniach, a jednocześnie utrzymują wysoką dokładność pomiarów niezbędną w dostarczaniu użytecznych informacji.



Oferta SPEC Sensors zawiera:

- czujniki z niewzmocnionym wyjściem prądowym (nA) – seria 3SP,
- moduły z wyjściem analogowym (0-3V) – seria ULPSM,
- moduły z wyjściem cyfrowym (UART) – seria DGS,
- zestawy rozwojowe z czujnikiem analogowym, adapterem do połączenia z PC, dodatkowymi czujnikami oraz dokumentacją techniczną.

Wykrywane gazy:

	Gaz docelowy	Zakres
<b>CO</b>	tlenek węgla	0 – 1000 ppm
<b>O<sub>3</sub></b>	ozon	0 – 5 ppm
<b>NO<sub>2</sub></b>	dwutlenek azotu	0 – 20 ppm
<b>SO<sub>2</sub></b>	dwutlenek siarki	0 – 20 ppm
<b>H<sub>2</sub>S</b>	siarkowodór	0 – 50 ppm
<b>C<sub>2</sub>H<sub>5</sub>OH</b>	opary alkoholu	0 – 800 ppm
<b>IAQ</b>	jakość powietrza	0 – 100 ppm ekwiwalent CO
<b>IRR</b>	gazy drażniące układ oddechowy	0 – 20 ppm ekwiwalent NO <sub>2</sub>

W przypadku pytań technicznych lub zapytań ofertowych zapraszamy do kontaktu pod numerem telefonu:

+48 58 662 05 79 lub mailowym: [sensor@maritex.com.pl](mailto:sensor@maritex.com.pl)

## V. ELEKTROMECHANIKA

### Nowa seria wentyli Amphenol – skuteczna ochrona urządzeń przed wodą, olejami oraz wysokimi temperaturami

Amphenol LTW (ALTW) przedstawia nową serię wentyli wodoszczelnych, do użycia w różnego typu aplikacjach przemysłowych. Rozwiązanie to zabezpiecza urządzenia, zapewniając skuteczne rozwiązanie przy niekorzystnych warunkach klimatycznych.

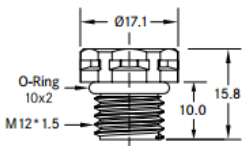


Wentyle membranowe M12 wykonane są z

mocnego i wytrzymałego plastiku, zaprojektowanego tak, by wytrzymać znaczące zmiany ciśnienia, a przy tym zachować funkcje do których zostały stworzone. Gładka i płaska konstrukcja nowych wentyli M12 ułatwia utrzymanie cieczy, olejów i wilgoci, z dala od urządzeń, zapewniając ich wodoszczelność.

Specyfikacja:

18

Part Number	VENT-PS1NGY-N8001 (Gray) VENT-PS1NBK-N8001 (Black)	VENT-PS1NGY-N8002 (Gray) VENT-PS1NBK-N8002 (Black)	VENT-PS1NGY-O8001 (Gray) VENT-PS1NBK-O8001 (Black)	VENT-PS1NGY-O8002 (Gray) VENT-PS1NBK-O8002 (Black)	
Dimension					
Assembly Type	Screw M12x1.5				
Specification	Environment Temperature	-40°C~+125°C	-40°C~+125°C	-40°C~+125°C	-40°C~+125°C
	Waterproof Rating	IP68 (2M · 60mins), IP69K	IP68 (2M · 60mins)	IP68 (2M · 60mins), IP69K	IP68 (2M · 60mins), IP69K
	Air Permeability	> 1000ml/min @70mbar	> 3000ml/min @70mbar	> 550ml/min @70mbar	> 1000ml/min @70mbar
	Water Entry Pressure	> 60kPa	> 60kPa	> 60kPa	> 60kPa
Material	Housing	PA	PA	PA	PA
	Membrane	ePTFE (Hydrophobic)	ePTFE (Hydrophobic)	ePTFE (Oleophobic)	ePTFE (Oleophobic)
	Sealing	O-ring: Silicone (Blue)	O-ring: Silicone (Red)	O-ring: Silicone (Black)	O-ring: Silicone (Green)
	Housing Color	Gray / Black	Gray / Black	Gray / Black	Gray / Black
Test Standards	Thermal Shock: EIA 364-32 Waterproof: IEC 60529 & ISO 20653 Fungus: GB/T 2423.16	Thermal Shock: EIA 364-32 Waterproof: IEC 60529 & ISO 20653 Fungus: GB/T 2423.16	Thermal Shock: EIA 364-32 Waterproof: IEC 60529 & ISO 20653 Fungus: GB/T 2423.16	Thermal Shock: EIA 364-32 Waterproof: IEC 60529 & ISO 20653 Fungus: GB/T 2423.16	Thermal Shock: EIA 364-32 Waterproof: IEC 60529 & ISO 20653 Fungus: GB/T 2423.16

\* VENT-PS1NGY-N8002 and VENT-PS1NBK-N8002 - available soon.  
\* Screw nut is optional purchase.

(c.d. str.19)

## Przykładowe aplikacje:

### LED Lighting



LED Wall Washer

### Renewable Energy



Micro Inverter / Inverter

### Broadband Wireless Access



Outdoor AP / CPE  
+ Data Collector

### Security



Outdoor IP Camera

Nowa szeroka oferta produktowa Amphenola zapewnia, możliwość zakupu odpowiedniego typu wentyla pod bardzo wymagające aplikacje. Nowością są wentyle, które oprócz standardowej funkcji, jaką jest wodoszczelność, mogą być zastosowane również w aplikacjach, gdzie urządzenie styka się z różnego typu smarami, olejami.

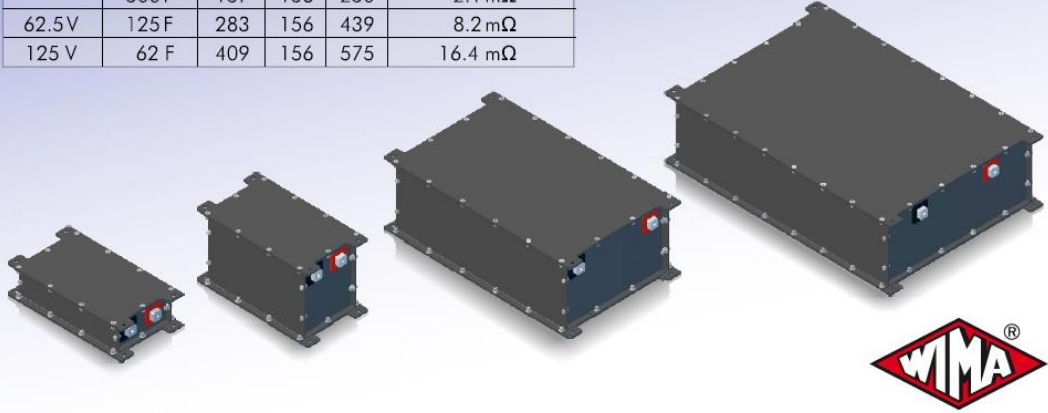
W przypadku pytań prosimy o kontakt - tel. +48 58 781 33 55 lub [l.sliz@maritex.com.pl](mailto:l.sliz@maritex.com.pl)

## VI. ELEMENTY PASYWNE

### Moduły PowerBlock firmy WIMA - innowacyjna alternatywa dla magazynowania energii przy użyciu baterii

Elementy pasywne, zwłaszcza kondensatory, podlegają stałemu rozwojowi, a tym samym przyczyniają się do postępu technicznego w elektronice. Każdego dnia korzystamy z nowoczesnych rozwiązań niesionych nam przez elektronikę. Jedną z ciekawszych innowacji w dziedzinie elementów pasywnych jest **elektromechaniczny kondensator dwuwarstwowy** (double-layer). Bazując na tej właśnie technologii firma **WIMA** stworzyła swój nowy produkt – **Moduły PowerBlock** o bardzo dużej pojemności (SuperCap).

Standard WIMA PowerBlock Modules						
U <sub>R</sub>	C <sub>N</sub>	Dimensions			Max. ESR <sub>DC</sub> initial	
		W	H	L		
16V	105F	157	69	250	5.2 mΩ	
	500F	157	156	250	2.1 mΩ	
62.5V	125F	283	156	439	8.2 mΩ	
125 V	62 F	409	156	575	16.4 mΩ	



Seria **WIMA PowerBlock** ma modułową konstrukcję. Przedstawione konfiguracje są reprezentatywnymi przykładami, które w dowolnym momencie mogą być dostosowane pod względem pojemności, napięcia lub wymiarów do szczególnych wymagań projektowych klienta.

#### Cechy szczególne tej serii:

- Moduły o bardzo wysokiej pojemności od 62F do 500F
- Napięcie znamionowe od 16VDC do 125VDC
- Prąd rozładowania do 1900A
- Bezobsługowy
- Aktywnie zrównoważony
- Możliwość łączenia modułów
- Zgodnie z RoHS 2011/65 / UE

#### Podstawowe informacje dotyczące budowy modułu:

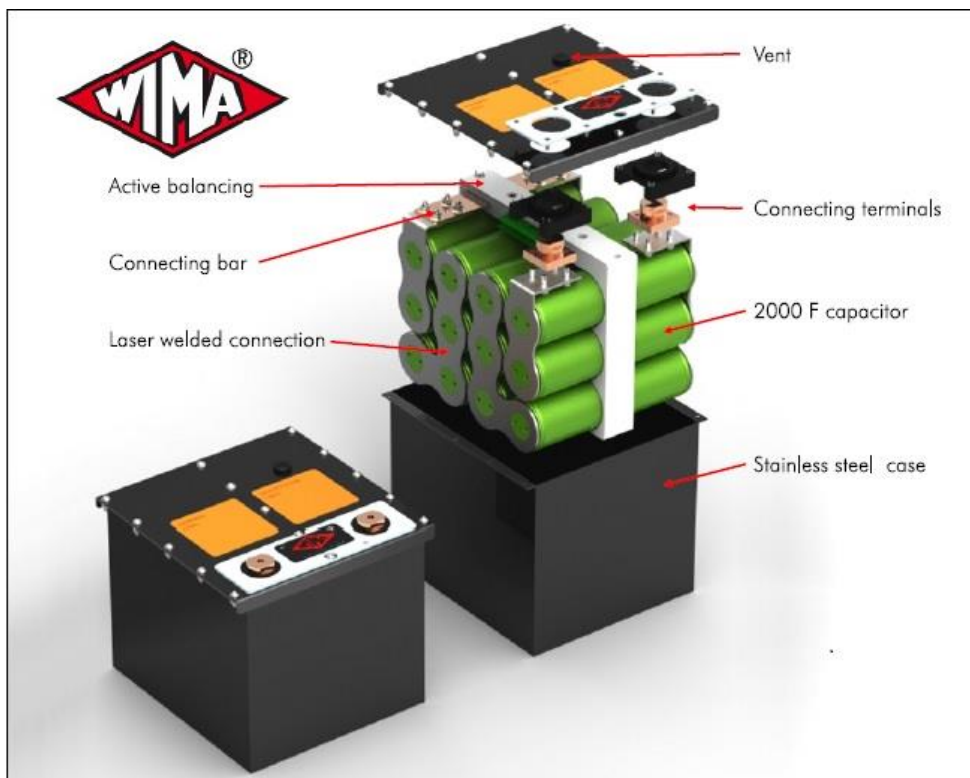
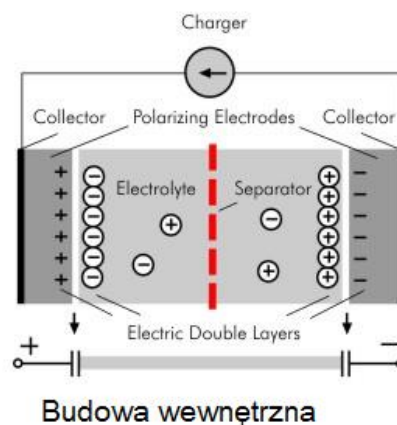
- Obudowa metalowa IP65
- Rozmiar gwintu zacisku: M8 / M10
- Kolor: Czarny.
- Oznaczenie: Żółto

(c.d. str.21)

## Zastosowanie:

Moduły WIMA PowerBlock magazynują energię i emitują ją w bardzo krótkim czasie, ponadto mają szeroki zakres możliwych modyfikacji, co pozwala na wykorzystanie ich w wielu możliwych aplikacjach:

- Silniki startowe w maszynach budowlanych, rolniczych i naziemnych, ciężarówkach, autobusach, statkach, generatorach;
- Technologia kolejowa np. lokomotywy, tramwaje elektryczne itd.
- Transport ciężki i hybrydowy np. budownictwo, maszyny rolnicze i leśne, autobusy miejskie, wózki widłowe, dźwigi itp.
- Pojazdy prowadzone automatycznie (AGV) w obiektach produkcyjnych, systemy logistyczne w zakładzie itp.
- Zasilanie awaryjne (UPS) np. szpitale, systemy telekomunikacyjne, wydobywanie ropy i gazu;
- Elektrownie wiatrowe, np. w kontroli kąta zmiany łopaty wirnika, sterowanie prędkością obrotową;

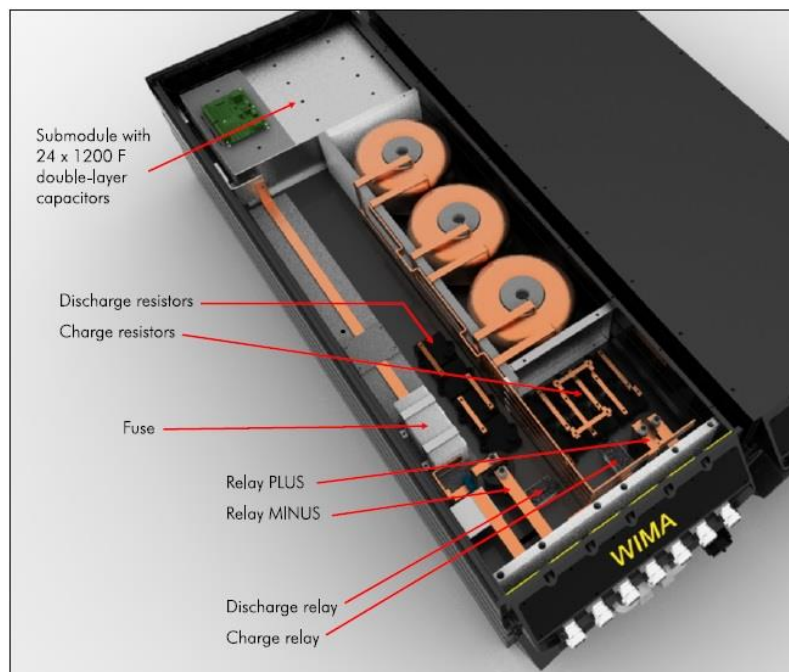


Przykład zastosowania - podstawa konstrukcyjna silnika o pojemności 333F i napięciu 28V

(c.d. str.22)

Zalety wykorzystania modułów PowerBlock firmy WIMA:

- Szybka dostawa kilku 100 - 1000A w trybie pracy prądu stałego
- Zakres temperatur roboczych od -40 ° C do + 65 ° C
- Bezobsługowy tryb pracy
- Aż do miliona cykli ładowania / rozładowywania
- Oczekiwana długość życia > 10 lat
- Niewielki ciężar baterii
- Materiały przyjazne dla środowiska
- Brak ryzyka uszkodzenia w przypadku kompletnego rozładowania komponentu
- Bardzo szybkie ładowanie



Hybrydyzacja silnika typu Diesel

Niemiecka firma WIMA od lat buduje swoją pozycję na rynku komponentów elektronicznych. Znana jest przede wszystkim ze swojej niezawodności i zaawansowania technologicznego.

Wykorzystanie modułów PowerBlock WIMA jako magazynu energii zwiększa wydajność i żywotność systemu, gwarantuje obniżenie masy poprzez niewielki ciężar oraz obniżenie kosztów konserwacji. Ponadto moduły WIMA są przyjazne środowisku.

WIMA PowerBlock to komponenty przyszłościowe oferujące podejście dostosowane do indywidualnych potrzeb wielu wymagań współczesnej elektroniki. Produkowane są wyłącznie w Niemczech i oferują wysoki stopień elastyczności w zakresie projektowania i osiągnięć.

Zapytania ofertowe, pomoc techniczna: [m.czarnecka@maritex.com.pl](mailto:m.czarnecka@maritex.com.pl) , tel +48 58 781 33 84.

## VII. ZASILACZE

### Przetwornica marki Mean Well o mocy 100W, DC-DC z pojedynczym wyjściem o niskim napięciu wejściowym, seria SD-100A

W celu spełnienia potrzeb na aplikacje o niskim napięciu, **Mean Well** rozszerza serię przetwornic SD-100 o model **SD-100A** (9.5 - 18VDC). Wcześniejsze modele tej serii to: SD-100B (19 - 36VDC), SD-100C (36 - 72VDC), oraz SD-100D (72 - 144VDC lub 85 - 132VAC).



Seria **SD-100** posiada szeroki zakres napięcia wejściowego 2:1, izolację wejściową/wyjściową 1500 VAC, wbudowany filtr EMI oraz szereg zabezpieczeń takich jak: zabezpieczenie przed zwarcieniem, zabezpieczenie przed przeciążeniem i zabezpieczenie od strony wyjścia przed przeciążeniem. Nowy model, SD-100A, będzie w stanie zaspokoić potrzeby niskiego napięcia wejściowego, na przykład podczas przewijania tekstu w wyświetlaczach autobusowych.

#### Cechy podstawowe:

- szeroki zakres napięcia wejściowego 2:1
- izolacja wejściowa/wyjściowa 1500 VAC
- wbudowany filtr EMI
- zabezpieczenia: przed zwarcieniem/ przeciążeniem/ przeciążeniem od strony wyjścia
- wysoka niezawodność
- wymiary: 199 × 98 × 38 mm
- 2 lata gwarancji



Więcej informacji w [sklepie on-line](#)

W przypadku dodatkowych pytań zapraszamy do kontaktu: [m.charasz@maritex.com.pl](mailto:m.charasz@maritex.com.pl), tel. +58 781 33 91.