

Spis treści:

OPTOELEKTRONIKA	str. 1
PÓŁPRZEWODNIKI	str. 4
AUTOMATYKA	str. 7
ELEKTROMECHANIKA	str. 13
ELEMENTY PASYWNE	str. 14
ZASILACZE	str. 17

led@maritex.com.pl +48 58 781-33-89

I. OPTOELEKTRONIKA

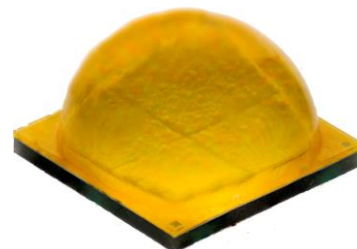
Nowe generacje diod serii XHP

Do oferty Maritex dołączają diody LED najnowszej generacji producenta CREE: **XLamp**® **XHP70.2** oraz **XLamp**® **XHP50.2**. Diody te charakteryzuje najwyższa efektywność oraz najwyższy poziom niezawodności z całej rodziny diod XHP.

XHP70.2 jak i **XHP50.2** zapewniają zarówno niezawodność w wysokich temperaturach jak i dużą skuteczność. Poprzez zachowanie gabarytu serii XHP (5.0 mm x 5.0 mm dla serii XHP50.2, 7.0 mm x 7.0 mm dla serii XHP70.2) zapewniają one łatwość oraz niskie koszty adaptacji względem rozwiązań poprzednich generacji. Diody te występują w dwóch wariantach napięciowych: 6V oraz 12V.

Podstawowe parametry XHP70.2:

- Wymiary: 7.0 mm x 7.0 mm x 4.34 mm
- Prąd max: 2.4 A (dla wersji 12V), 4.8 A (dla wersji 6V)
- Typowe Vf @ 700mA, 12V – 11.2 V; 1400mA, 6V – 5.6V
- Binowanie: 85°C, ANSI, 2-, 3- oraz 5-Step EasyWhite®
- Kąt świecenia: 125°
- Rezystancja termiczna: 0.9°C/W
- Sposób montażu: JEDEC J-STD-020C



Podstawowe parametry XHP50.2:

- Wymiary: 5.0 mm x 5.0 mm x 3.5 mm
- Prąd max: 1.5 A (dla wersji 12V), 3 A (dla wersji 6V)
- Typowe Vf @ 1050mA, 12V – 11.2 V; 2100mA, 6V – 5.6V
- Binowanie: 85°C, ANSI, 2-, 3- oraz 5-Step EasyWhite®
- Kąt świecenia: 120°
- Rezystancja termiczna: 1.2°C/W
- Sposób montażu: JEDEC J-STD-020C



Więcej informacji znaleźć można na [naszej stronie](#) oraz stronie producenta: [XHP50-2](#) i [XHP70.2](#)

Zapytania ofertowe, pomoc techniczna: led@maritex.com.pl

Soczewka LEDIL z nowej rodziny ZORYA o kącie świecenia 360 stopni

Prezentujemy nową rodzinę optyki **LEDIL Zorya**, wysoce wydajnych soczewek do diod LED, które kształtem wiązki naśladują tradycyjne żarówki.

Dzięki dużej wiedzy oraz doświadczeniu w konstruowaniu oraz formowaniu silikonowych soczewek, jeden wzór soczewki **Zorya** jest kompatybilny z wieloma wymiarami diod **COB**. Są one zdolne rozproszyć strumień świetlny nawet powyżej 10.000 lumenów. Optyka jest kompatybilna z diodami o wielkości LES (light emitting source) od 6mm do 24mm.



Soczewka Zorya pełni również funkcję ochroną źródła światła, przed zewnętrznymi uszkodzeniami mechanicznymi.

Typowe zastosowania:

- Oświetlenie dekoracyjne
- Oświetlenie chodników
- Oświetlenie ogrodowe
- Oświetlenie przemysłowe

Specyfikacja techniczna:

FP15072_ZORYA-SC-40

- Wykonana z silikonu
- Średnica 55mm, wysokość 35mm
- Przykładowe zastosowanie z diodami CREE: CXA/B 13xx oraz 15xx
- Efektywność: 95%

FP15073_ZORYA-SC-50

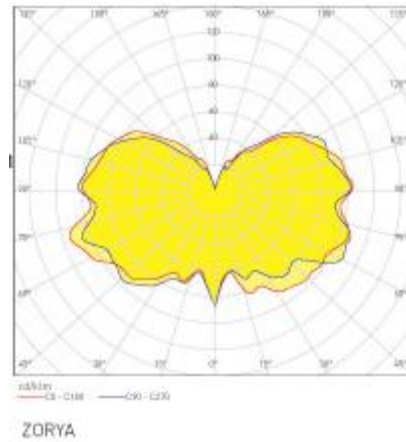
- Wykonana z silikonu
- Średnica 56mm, wysokość 29.1mm
- Przykładowe zastosowanie z diodami CREE: CXA/B 25xx, 30xx, 1816, 1820, 1850
- Efektywność: 95%



2



(c.d. str. 3)



Przykładowe zastosowania:

APPLICATION EXAMPLE

Walkway lighting with ZORYA



ZORYA table lamp

- Luminous flux (Luminaire): 1000 lm
- Workplane: E_{av} : 12 lx, $u0$: 0.050

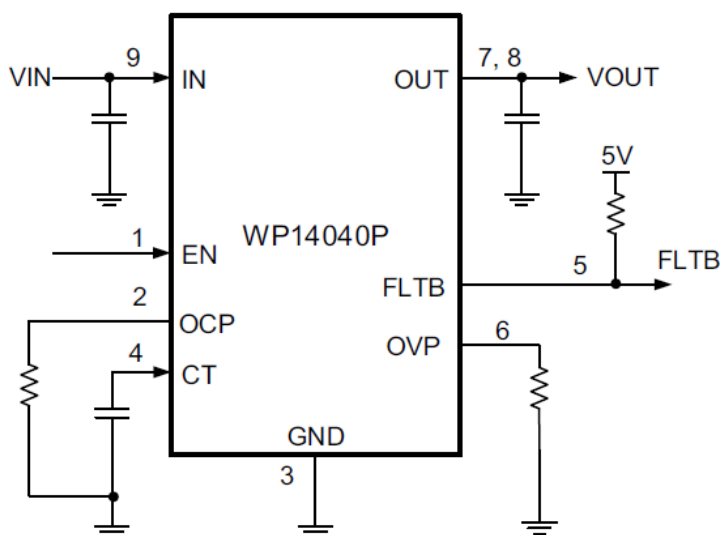


Zapytania ofertowe, pomoc techniczna: r.skrocki@maritex.com.pl, tel: +48 58 781 33 76.

II. PÓŁPRZEWODNIKI

Programowalny przełącznik mocy firmy Wayon

Firma **Wayon** wprowadziła nowy programowalny przełącznik mocy **WP14040P** zawierający wiele inteligentnych zabezpieczeń: nadprądowe, nadnapięciowe, temperaturowe, zwarciove. Można programować maksymalny czas pozostania przy mocy maksymalnej do chwili zadziałania zabezpieczenia. Układ jest przeznaczony do zastosowań bateryjnych. Zakres temperatur pracy: -40 / +85C

CYGWAYON

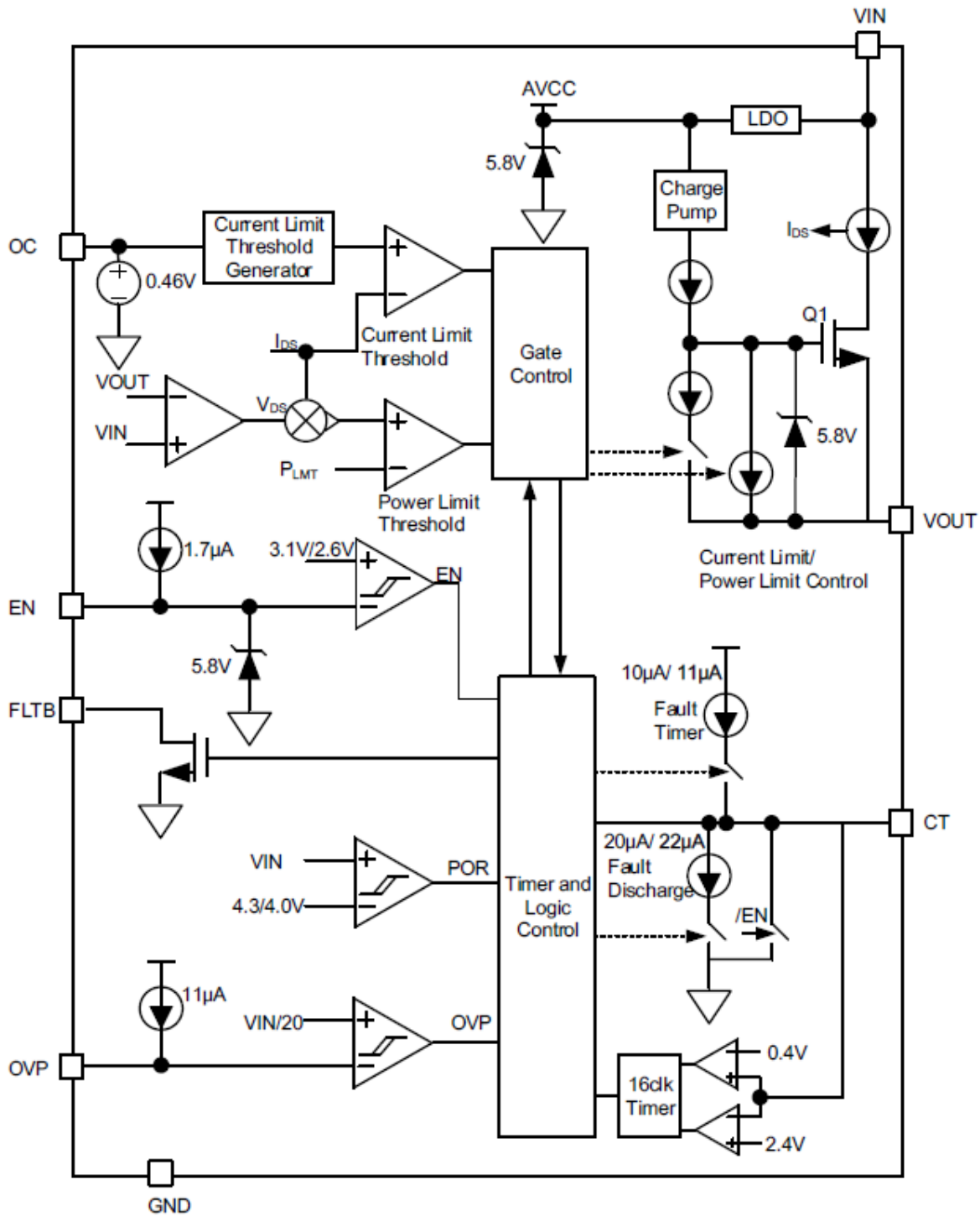
4

Cechy układu:

- wbudowany Power MOSFET o napięciu wejściowym 40V
- zakres napięć wejściowych przełącznika: 4.5 – 40V
- prąd obciążenia do 3A
- prąd przeciążenia ustawiany rezystorem w zakresie 1.5 – 4A
- zabezpieczenie wielkości napięcia wejściowego ustawiane rezystorem
- maksymalny czas przeciążenia ustawiany kondensatorem
- zabezpieczenie termiczne
- wskaźnik błędu (open-drain) sygnalizujący zadziałanie zabezpieczeń
- obudowa PowerSO-8 z padem termicznym
- pin Enable do włączania/wyłączania napięcia wyjściowego
- układ miękkiego startu

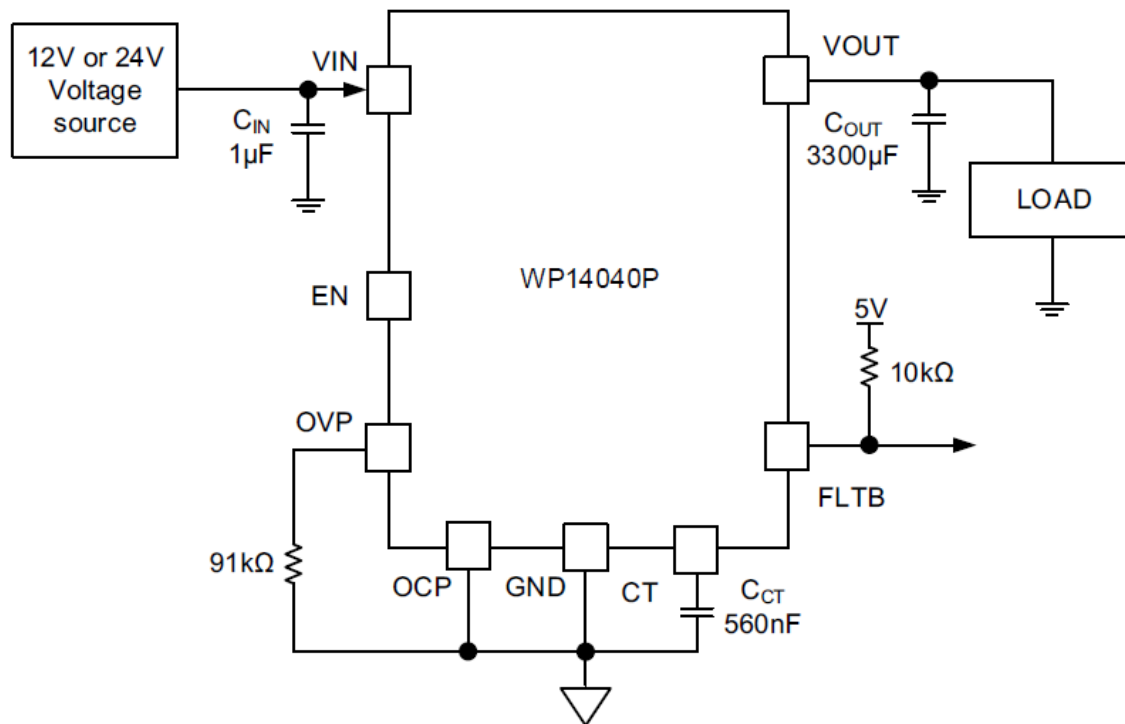
(c.d. str. 5)

Schemat blokowy układu:



(c.d. str. 6)

Typowy schemat aplikacyjny:



6

Typowe zastosowania: układy o zasilaniu bateryjnym w telekomunikacji, przemyśle i automotive.

Zapytania ofertowe, pomoc techniczna: l.plata@maritex.com.pl, tel: +48 58 662 05 72.

III. AUTOMATYKA

tBOX324-894-FL - uniwersalny komputer przemysłowy do zastosowań w transporcie

Tajwański producent firma **Axiomtek** wprowadza do oferty najnowszy komputer wbudowany **tBOX324-894-FL**, przeznaczony do zastosowania w transporcie kolejowym, morskim i drogowym.

Komputer **tBOX324-894-FL** to najnowszy uniwersalny komputer wbudowany, który spełnia surowe wymagania norm takich jak: EN50155, EN50121, E-Mark, ISO7637, DNV 2.4, EN45545-2 i IEC60945. Dzięki zastosowaniu procesorów Intel® Core™ siódmej generacji lub Intel® Celeron®, urządzenie zapewnia bardzo wysoką wydajność przy zachowaniu umiarkowanego zużycia energii.



tBOX324-894-FL

A Fanless Embedded System with 7th Gen Intel® Core™ & Celeron® Processor for Vehicle, Railway and Marine PCs

Ta wielofunkcyjna jednostka może być wyposażona w maksymalnie 32GB pamięci RAM. Komputer umożliwia zastosowanie dwóch dysków SSD lub HDD SATA3 w formacie 2.5" w dostępnych od frontu kieszeniach. Oprócz tego możemy użyć karty CFast™. Na płycie głównej komputera znajdują się również 3 gniazda rozszerzeń mini PCI-express oraz gniazdo na kartę SIM.

(c.d. str.8)

Na obudowie komputera dostępne są 4 porty LAN z gniazdami M12, 4 porty COM, 4 porty USB 3.0 oraz audio. Za obsługę grafiki odpowiedzialne są złącza w standardzie VGA i DVI. Urządzenie może pracować w szerokim zakresie temperatur, t.j. od -40°C do +70°C.



Dane techniczne:

- CE , FCC, EN50155, EN50121, E-Mark, ISO 7637, DNV 2.4
- Zgodność z normami EN45545-2 i IEC60945
- Procesory Intel® Core™ i7/i5/i3 siódmej generacji oraz Celeron®
- 4x LAN M12, 4x COM (opcjonalnie CAN-bus)
- 2 gniazda DDR4, maksymalnie 32 GB pamięci RAM
- Typowe napięcia zasilania to 12, 24 lub 110 V DC
- Bezwentylatorowa obudowa przeznaczona do pracy w szerokim zakresie temperatury od -40°C do +70°C
- Dwie wymienne kieszenie na dyski SSD lub HDD 2.5"
- Trzy gniazda rozszerzeń mPCIe oraz gniazdo na kartę SIM

8

Karta katalogowa dostępna pod adresem: [tBOX324-894-FL](#)

W przypadku pytań technicznych lub zapytań ofertowych prosimy o kontakt:

automatyka@maritex.com.pl lub tel: +48 58 781 33 71.

Nowe konwertery Oring światłowód do RS-232/422/485 do zastosowań przemysłowych

ISC-1310FR jest przeznaczony do rozszerzania komunikacji szeregowej RS-232/422/485 za pomocą kabli światłowodowych. Ze względu na swoją odporność na zakłócenia elektromagnetyczne i przejściowe napięcia, światłowody są lepszym wyborem do transmisji danych w pobliżu urządzeń elektrycznych oraz zakłóceń elektrycznych lub radiowych, niż kable miedziane.



9

Dzięki wsparciu dla pracy w ringu do konwertera ISC-1310FR można podłączyć do 32 urządzeń szeregowych uzyskując prędkość przesyłu danych na poziomie 115200. Nie ma potrzeby stosowania repeatera, co znacznie zmniejsza koszty instalacji i złożoność. Dzięki funkcji automatycznej szybkości transmisji, ISC-1310FR może wykrywać szybkość transmisji urządzenia szeregowego. Dzięki temu można mieć pewność, że podczas transmisji nie zostaną utracone żadne dane, nawet jeśli prędkość transmisji danych urządzenia zostanie zmieniona.

Urządzenie posiada prostą konfigurację przełącznika DIP, umożliwiającą zmianę trybu szeregowego. W połączeniu z solidnym wzornictwem przemysłowym o szerokim zakresie temperatur roboczych od -40 ~ +75st.C i szerokim zakresie napięciowym z dwóch wejść mocy 12...48 VDC, ISC-1310FR idealnie nadaje się do trudnych warunków pracy.

Karty katalogowe:

- [ISC-1310FR-MM-SC](#)
- [ISC-1310FR-SM-SC](#)
- [ISC-1310FW-SM-SC-L](#)

W przypadku pytań technicznych lub zapytań ofertowych prosimy o kontakt:

automatyka@maritex.com.pl lub tel: +48 58 662 05 65.

Panele dotykowe IR

Szanowni klienci, zapraszamy do zapoznania się z odświeżoną ofertą na **panele dotykowe IR**. W naszej ofercie znajdziecie Państwo panele w rozmiarach od 6.4" do 84".



Panele dotykowe IR określają punkty dotknięcia ekranu poprzez przerwanie (na skutek dotyku) strumienia światła podczerwonego emitowanego przez sieć diod LED, usytuowanych na krawędziach ekranu.

Panele IR cechują się:

- długą żywotnością produktu
- dużą przejrzystością (praktycznie brak wpływu na wyświetlany obraz)
- łatwym montażem
- wspieraniem technologii multi-touch
- wbudowanym kontrolerem, podłączenie poprzez interfejs USB lub RS232
- swobodnym korzystaniem z panelu w rękawiczkach (brak wpływu na sterowanie)
- sterowaniem realizowanym za pomocą palca, długopisu lub innego nieprzezroczystego obiektu
- szerokim zakresem temperatury pracy urządzenia -20 ... +70 st. C

Nakładki dotykowe dostępne są w kilku wersjach:

- nakładka IR bez szklanego panelu (sama ramka)
- nakładka IR, szklany panel 3mm szkło hartowane, (na specjalne życzenie możliwość instalacji grubszej szyby)
- nakładki IR, szklany panel 3mm szkło hartowane, stopień ochrony na froncie IP65 (dostępne od 15")

Zastosowanie:

- nowoczesne urządzenia pozwalające na dokonanie szybkiego zakupu np. biletomaty lub kioski
- systemy multimedialne wykorzystujące interakcję z użytkownikiem np. stoły dotykowe, witryny interaktywne, info kioski, interaktywne ściany, a także automaty gamingowe

Zachęcamy do kontaktu: automatyka@maritex.com.pl lub tel: +48 58 781 33 86

MiCS-VZ-89TE - nowy czujnik jakości powietrza

Maritex pragnie poinformować o wprowadzeniu do oferty nowego **czujnika jakości powietrza**. Produkowany przez firmę **SGX Sensortech** wchodzącą w skład korporacji Amphenol czujnik **MiCS-VZ-89TE** łączy półprzewodnikową technologię detekcji gazów z zaawansowanymi algorytmami interpretacji pomiarów, aby zapewnić najwyższą dokładność i powtarzalność pomiarów. Głównym przeznaczeniem prezentowanego czujnika jest pomiar lotnych związków organicznych (ang. VOC) oraz dwutlenku węgla (CO₂) w zamkniętych pomieszczeniach np. biurach, pokojach czy kabinach samochodów.

Podwójny sygnał wyjściowy pozwala wykorzystać sensor do automatycznej kontroli wentylacji oszczędzając energię oraz ograniczając koszty użytkowania takich systemów.

Do najważniejszych zalet omawianego czujnika należą:

- Brak potrzeby kalibracji
- Niskie zużycie energii
- Duża liczba wykrywanych związków
- Wysoka czułość
- Odporność na wstrząsy i wibracje
- Niska cena

Dane techniczne:

- Zakres pomiarowy:
 - 400 – 2000 ppm ekwiwalentu CO₂
 - 0 – 1000 ppb izobutyleny (ekwiwalent VOC)
- Sygnał wyjściowy: PWM, I2C
- Napięcie zasilania: 3,3V DC
- Pobór prądu: 125mW
- Temperatura pracy: 0 – 50°C
- Wilgotność pracy: 0 – 95%
- Czas odpowiedzi:
 - CO₂: porównywalny z czujnikami NDIR
 - VOC: < 5 s

TELAIRE
Amphenol
Advanced Sensors

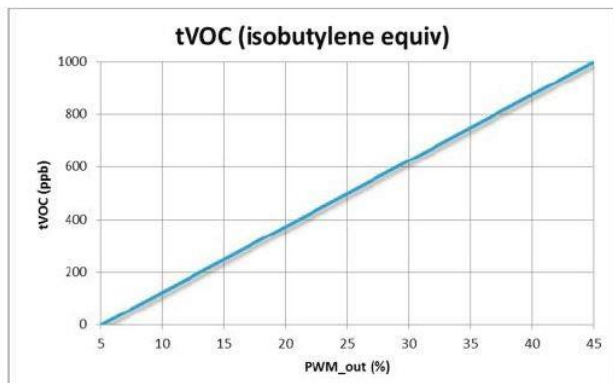


11

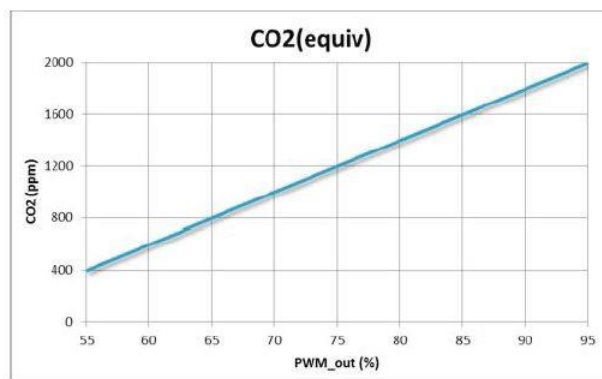
SGX
SENSORTECH
An Amphenol Company

(c.d. str. 12)

Charakterystyki sygnałów wyjściowych VOC oraz CO₂:

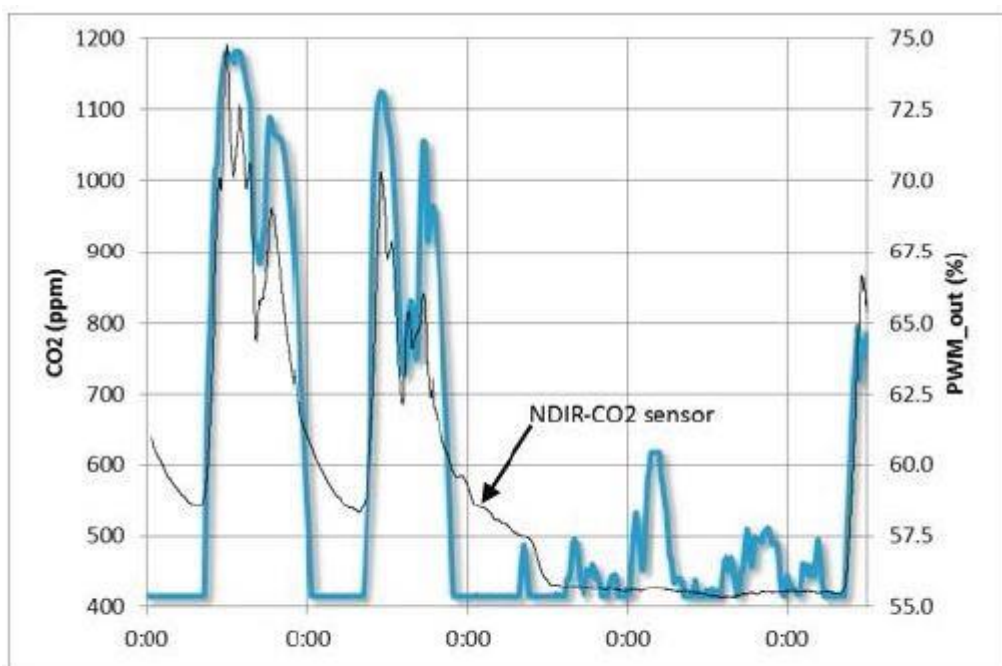


Conversion from PWM output signal of MICS-VZ-89TE to equivalent tVOC concentration in ppb



Conversion from PWM output signal of MICS-VZ-89TE to equivalent Carbon Dioxide concentration in ppm

Porównanie wskazań czujnika MICS-VZ-89TE z referencyjnym czujnikiem NDIR CO₂:



Conversion from PWM output signal of MICS-VZ-89TE to equivalent tVOC concentration in ppb

W przypadku pytań technicznych lub zapytań ofertowych zapraszamy do kontaktu: +48 58 662 05 79 lub

sensor@maritex.com.pl

IV. ELEKTROMECHANIKA

Wybierz swojego ECO|Mate'a™

Złącza ECO|Mate™ rodzina 4 grup produktowych. W zależności od specyfikacji i warunków użytkowania złącza Amphenol dzieli je na :



13

ECO|Mate™ charakteryzują się wytrzymałością, wysoką jakością wykonania, odpornością na zmienne warunki temperatury pracy, niską rezystancją styków, intuicyjnym systemem łączenia, oraz szerokim wachlarzem konfiguracji – zarówno wielkości obudów, jak i aranżacji samych wkładów.

Shell Sizes: 2 Insert Arrangements: 11	Shell Sizes: 7 Insert Arrangements: 25	Shell Sizes: *6 Insert Arrangements: 27	Insert Arrangements: 3+PE and 6+PE
Approvals: VDE, UL and CSA	Approvals: UL ETCB2 & ETCB8	Approvals: Pending UL ETCB2 & UL ETCB8	Approvals: VDE, SEV, UL Recognized, CSA
Material: Body & Coupling- Thermoplastic UL94 V-0	Material: Body-Zinc Alloy Coupling-Nickel Alum.	Material: Body & Coupling-Thermoplastic UL94 V-0	
Contacts: Stamped & Formed	Contacts: Machined, Stamped & Formed, PCB, **RADSOK®		Contacts: S&F, Machined, Solder
Termination: Screw (Field Install), Crimp	Termination: Crimp, Solder		Termination: Screw (Field Install), Crimp, Solder
Coupling System: Bayonet			Coupling System: Rapid Threading
Amps: Up to 50A/900V	Amps: 7 to 45A (RADSOK® 86 to 300A)		Amps: 10 to 20A
Operating Temperature: -40°C to +125°C			

W przypadku pytań prosimy o kontakt - tel. +48 58 781 33 55 lub zlacza@maritex.com.pl

V. ELEMENTY PASYWNE

Nowe obszary zastosowania superkondensatorów firmy Eaton

Eaton Corporation to globalny lider dostarczający zaawansowane technologicznie podzespoły i systemy w branży zarządzania energią. Dzięki wysokiej jakości produktom i ponad stuletniemu doświadczeniu, Eaton zyskał zaufanie wśród wielu znanych marek na całym świecie.

W ostatnim czasie Eaton przedstawił nowe obszary, w których mogą zostać zastosowane superkondensatory:

Przekładnie mocy w maszynach rolniczych



Wał odbioru mocy (WOM) jest przyrządem silnikowym dołączonym do ciągnika lub innego pojazdu roboczego służący do przekazania napędu z pojazdu do innej maszyny.

W urządzeniach które wymagają zmiennego obciążenia (wytrząsarki, wycinarki, belownice itp.) standardowa konfiguracja przekładni mocy wymagałaby nadmiernego rozrostu całego układu mechanicznego i hydraulicznego. Ostatnie ulepszenia pojazdów roboczych są skupione na transmisję mocy obrotowej z WOM na moc elektryczną aby zasilić silniki elektryczne i inne urządzenie elektryczne potrzebne w maszynach rolniczych.

Aby zapewnić stabilne źródło zasilania w takich układach można zastosować superkondensatory, które mogą łatwo przyjąć energię odzyskaną z maszyny jak i stanowią znacznie lepszy bufor energii w porównaniu do standardowych akumulatorów.

Przy superkondensatorach istnieje znacznie większa możliwość przystosowania źródła zasilania do potrzeb układu niż przy innych źródłach. Nie bez znaczenia pozostaje znacznie lepszy zakres temperatur pracy.

Generatory wiatrowe

Na większych wysokościach wiatr wieje ze znacznie większą prędkością. Zazwyczaj w Europie przy płaskim ukształtowaniu terenu wystarcza wysokość powyżej 200m do zebrania 70% energii.

(c.d. str. 15)





Ten system oparty jest na spadochronach i może generować 30 razy więcej energii niż nowoczesny wiatrak oraz kosztuje znacznie mniej. Energia jest pozyskiwana jest przez zwolnienie spadochronu na wyższe wysokości co spowoduje wyciągnięcie liny połączonej z prądnicą. Układ potrzebuje energii do wciągnięcia spadochronu z powrotem. Tylko superkondensatory mogą wchłonąć tę zmienną energię w wystarczającym stopniu. W związku, że w krótkim czasie potrzebna jest tu bardzo duża moc - moduły XLR48V są idealnym wyborem.

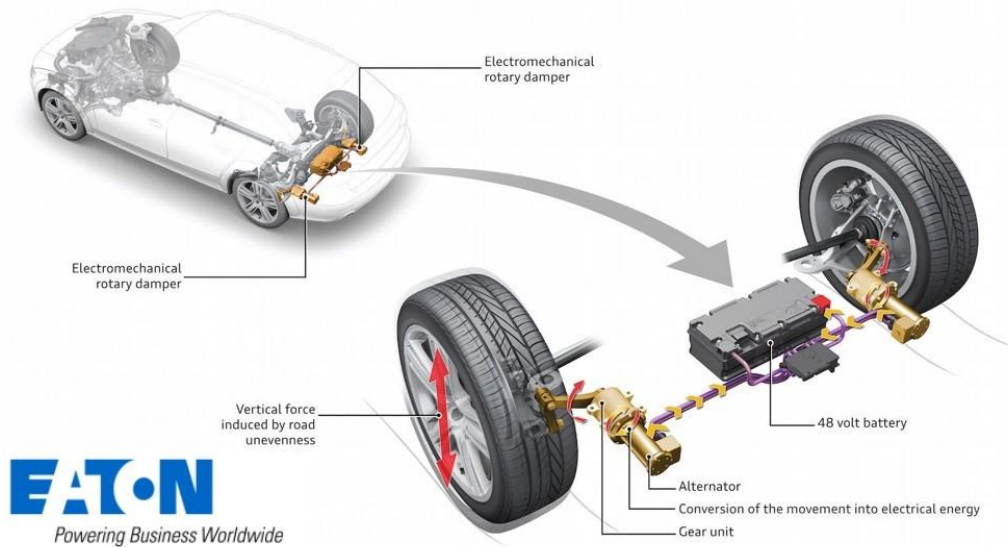
Elektroniczne amortyzatory obrotowe

- System zbierania energii opracowany przez Audi w celu poprawy efektywności paliwowej i redukcji emisji CO₂ przy ok. 5 g / 100 km
- Możliwość odzyskiwania energii do 600W na wyboistym terenie drogowym lub miejskim
- Komponenty XV 400F były sprawdzane w rocznym teście drogowym i działały bez zarzutów.

(c.d. str. 16)

Electromechanical rotary damper

08/16



Rezonansowe odzyskiwanie energii

- Samowystarczalna jednostka produkcji energii, która może pracować równolegle jak i szeregowo na kilku napięciach i poziomach mocy.
- Może być połączony z baterią słoneczną lub silikonowym akumulatorem grafitowym, ale również bez, ponieważ jest to samowystarczalny agregat prądotwórczy
- Podstawową ideą jest dostrojenie obwodu rezonansowego do rezonansowej częstotliwości Ziemi (rezonans Schumanna 7,83 Hz) przy użyciu żyroskopowego koła zamachowego w toroidalnym induktorze i superkondensatorze w serii
- Potencjalnie stosowane superkondensatory: 2x moduł XLM 16V lub 12x XL60 3000F



16

Zapytania ofertowe, pomoc techniczna: pasywne@maritex.com.pl, tel. +48 58 781 33 84.

VI. ZASILACZE

Zasilacz do LED, HLG-480 (-C) – 480W o wysokiej wydajności z aktywną funkcją PFC marki MEAN WELL

Zasilacze z serii **HLG** (z wyjściem C.V.+C) oraz **HLG-C** (z wyjściem C.C.) producenta **MEAN WELL** to jedne z najlepszych zasilaczy o wysokiej wydajności stosowane w przemyśle oświetleniowym. Do tej pory na rynek zostały wprowadzone serie HLG-40H/ 60H(-C)/ 80H(-C)/ 100H(-C)/ 120H(-C)/ 150H/ 185H(-C)/ 240H(-C)/ 320H(-C)/600H. Ponieważ zapotrzebowanie na aplikacje o mocy 480W wzrosło, MEAN WELL wypuścił do sprzedaży nowe modele HLG-480H i HLG-C w celu zaspokojenia potrzeby na duże aplikacje oświetlenia LED.



Seria HLG-480 oraz HLG-480H-C cechuje się wysoką wydajnością i niezawodnością. Najwyższa sprawność pracy dochodzi do 95% a gwarancja obejmuje 7 lat. W całej serii HLG występują modele wyposażone w różne funkcje ściemniania: 3 w 1 (1~10VDC, PWM, rezystor), czasowa funkcja ściemniania. Zasilacze znajdują zastosowanie w aplikacjach dla oświetlenia LED ulicznego, portów, w lampach wędkarskich, szklarniach etc.

Cechy zasilacza:

- napięcie zasilania: 90-305VAC;
- HLG-480H : C.V. + C.C. ; HLG-480H-C : C.C.
- Wbudowana aktywna funkcja PFC
- Wysoka sprawność pracy do 95%
- Zakres szczelności IP67/65
- Chłodzenie swobodnym przepływem powietrza
- Zabezpieczenie przeciwzwarciowe, przeciążeniowe, nadnapięciowe(HLG-480H), termiczne
- Normy: UL/CUL/ENEC/CCC/CB/CE
- Metalowa obudowa, wymiary: 262 x 125 x 43.8 mm
- 7 lat gwarancji

(c.d. str.18)



HLG - 480H - 24 A

- Model and function mode options, as advised in the following table
- Output voltage (24V/30V/36V/42V/48V/54V)
- High input voltage up to 305VAC
- Output wattage
- Series name

HLG - 480 H - C1400 A

- Model and function mode options, as advised in the following table
- Output current (1400mA/1750mA/2100mA/2800mA/3500mA)
- High input voltage up to 305VAC
- Output wattage
- Series name

18

<i>Model</i>	<i>Category</i>	<i>IP Level</i>	<i>Input/Output Style</i>	<i>Introduction</i>
Blank	Standard	IP67	Cable	Io fixed
A	Standard	IP65	Cable	Io adjustable through built-in potentiometer.
B	Standard	IP67	Cable	3 in 1 dimming function (0~10VDC, 10V PWM signal and resistance)
Dx	Optional	IP67	Cable	Built-in Smart timer dimming function by user request
D2	Optional	IP67	Cable	Built-in Smart timer dimming and programmable function

Zapytania ofertowe, pomoc techniczna: zasilanie@maritex.com.pl, tel. +48 58 781 33 80.