

Spis treści:

OPTOELEKTRONIKA	str. 1
PÓŁPRZEWODNIKI	str. 4
TRANS. BEZPRZEWODOWA	str. 7
AUTOMATYKA	str. 9
ELEKTROMECHANIKA	str. 12

led@maritex.com.pl +48 58 781-33-89**I. OPTOELEKTRONIKA****Nowa dioda PLCC6 RGB Honglitrionic**

Maritex wprowadza do swojej oferty nową diodę SMD PCC6 RGB: [LEDP6-RGB-W120-H](#) producenta **Honglitrionic** (symbol HL-AF-5060H248BS36FU76GC-S1-T1).

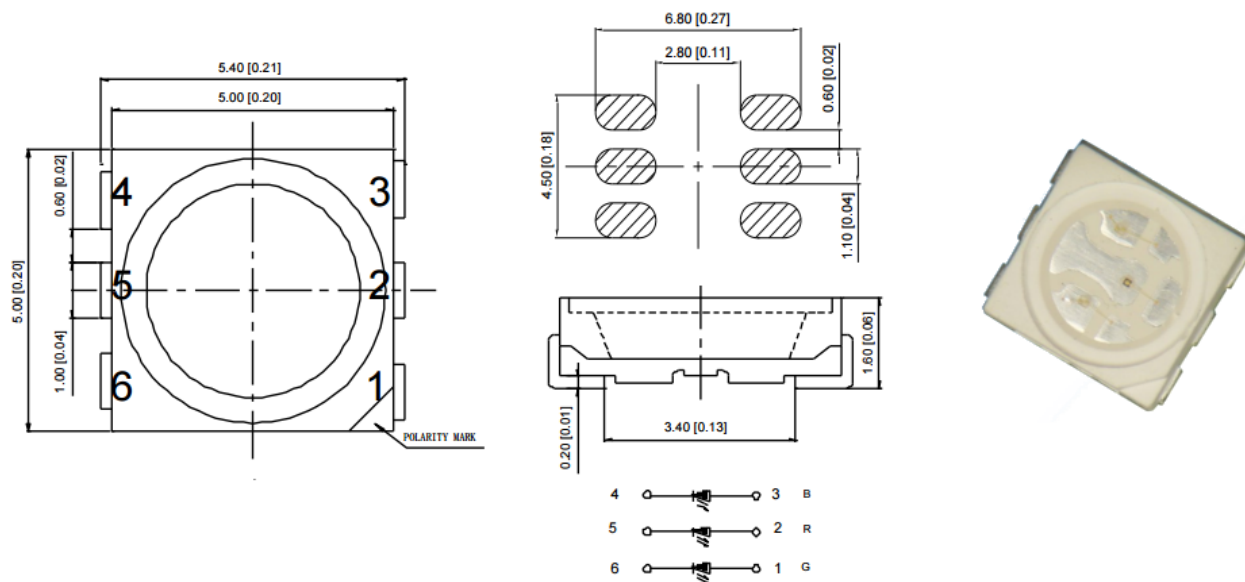
**HONGLITRONIC**
鸿利光电

Podstawową zaletą diody LEDP6-RGB-W120-H jest jej niska cena, co czyni ją bardzo konkurencyjnym rozwiązaniem na tle diod RGB w pozostałych (mniejszych) obudowach SMD. Dodatkowo łatwość sterowania, jaką zapewnia struktura PLCC6, pozwala niekiedy ograniczyć koszty końcowe projektu.

1Parametry:

Barwa	Czerwona	Zielona	Niebieska
Jasność minimalna	210 mcd	780 mcd	160 mcd
Jasność typical	270 mcd	1000 mcd	210 mcd
Długość fali	617 nm - 627 nm	518 nm - 528 nm	464 nm - 474 nm
Napięcie	1,8 V - 2,4 V	2,8 V - 3,4 V	2,8 V - 3,4 V
Prąd znamionowy	30 mA		
Prąd szczytowy	140 mA	100 mA	100 mA
Temp. Pracy	-40°C ÷ +85°C		
Temp. Przechowywania	-40°C ÷ +100°C		
Kąt	120°		
Rodzaj soczewki	Water Clear		

(c.d. str.2)



2

LEDP6-RGB-W120-H jest już dostępna z naszego stanu magazynowego.

Więcej informacji znaleźć można na naszej stronie: [Diody LED PLCC6](#)

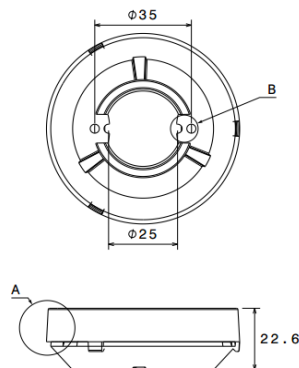
Zapytania ofertowe, pomoc techniczna: j.cieslewicz@maritex.com.pl, tel: +48 58 781 33 70.

Niskoprofilowe soczewki o wysokich osiągnięciach do Diod typu COB: LEDIL OLIVIA



Olivia-M to najnowsza soczewka która dołączyła do serii, zapoczątkowanej w pierwszym kwartale tego roku.

Olivia-M wraz **OLIVIA-S** dedykowane są do diod COB średniej wielkości (do 19mm), przykładowo CREE z serii CXA/CXB 1816 & CXA/B 1820 & CXA 1850. Małe wymiary, w tym wyjątkowo wysokość 22,6mm, pozwala na zastosowanie w płaskich oprawkach.



Typowe zastosowania:

- Oświetlenie typu Downlight używane np. w sklepach lub muzeach.
- Oświetlenie korytarzy np. w kinach oraz teatrach.

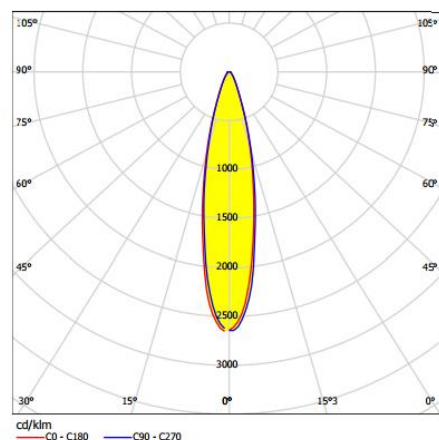
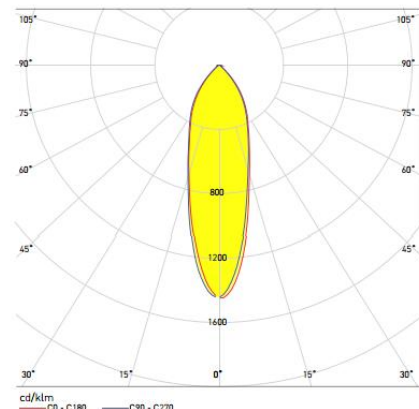
Specyfikacja techniczna:

FN14828_OLIVIA-M

- Wysokość: 22,6mm (bez konektora)
- Średnica: 70mm
- Typ strumienia: Średni (Medium)
- FWHM: 30 stopni
- Efektywność: 81%

FV14637_OLIVIA-S

- Wysokość: 22,6mm (bez konektora)
- Średnica: 70mm
- Typ strumienia: Wąski (Spot)
- FWHM: 15-30 stopni
- Efektywność: 75%



Zapytania ofertowe, pomoc techniczna: r.skrocki@maritex.com.pl, tel: +48 58 781 33 76.

II. PÓŁPRZEWODNIKI

Układy MAX232 i MAX485 firmy HTC Korea



Firma **HTC Korea** wprowadziła nowe układy **TJ232** i **TJ485**. Są to układy scalone znanych **interfejsów RS-232 i RS-485/RS-422**.

Układy tego typu produkowane są pod różnymi nazwami przez innych markowych producentów jak Texas Instruments, Maxim (MAX232, MAX485), STMicroelectronics (ST232), Analog Devices (ADM232). Poszczególne wersje układów mogą różnić się niektórymi parametrami, np. pojemnością kondensatorów dołączanych do układu.

Układ TJ232

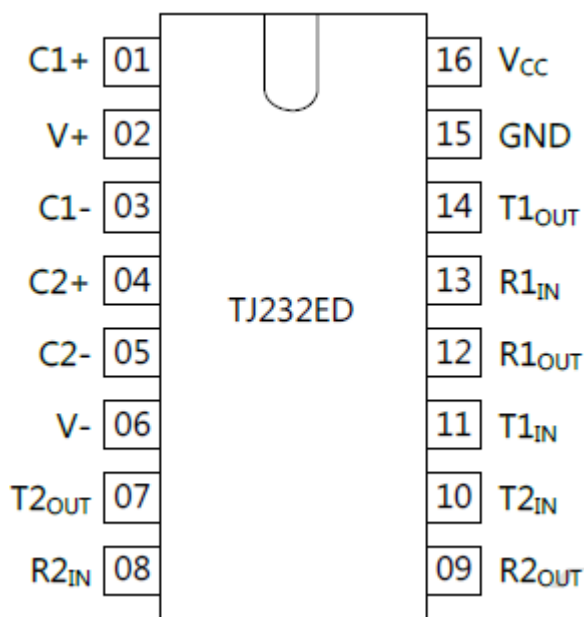
Jest to podwójny nadajnik/odbiornik do transmisji danych w standardzie RS-232.



Parametry układu:

- Napięcie wyjściowe zgodne z napięciem wejściowym układów scalonych CMOS, NMOS i TTL
- Spełnia standardy EIA/TIA-232E oraz zalecenia V.28/V.24
- Napięcie zasilania 4,5-5,5 V
- Prąd wejściowy 1 uA; 0,1 uA w temperaturze T= 25°C
- Prąd wyjściowy 24 mA
- Zabezpieczenie antystatyczne do 2000V
- Obudowa SOP-16

Opis i konfiguracja pinów:



(c.d. str. 5)

Pin No.	Symbol	Pin name
1	C1+	Output of external capacitance of positive voltage multiplier unit
2	V+	Output of positive voltage of multiplier unit
3	C1	Output of external capacitance of positive voltage multiplier unit
4	C2+	Output of external capacitance of negative voltage multiplier unit
5	C2-	Output of external capacitance of negative voltage multiplier unit
6	V-	Output of negative voltage of multiplier unit
7	T2 _{OUT}	Output of transmitter data (levels RS-232)
8	R2 _{IN}	Input of receiver data (levels RS-232)
9	R2 _{OUT}	Output of receiver data (levels TTL/CMOS)
10	T2 _{IN}	Input of transmitter data (levels TTL/CMOS)
11	T1 _{IN}	Input of transmitter data (levels TTL/CMOS)
12	R1 _{OUT}	Output of receiver data (levels TTL/CMOS)
13	R1 _{IN}	Input of receiver data (levels RS-232)
14	T1 _{OUT}	Output of transmitter data (levels RS-232)
15	GND	Common output
16	V _{CC}	Supply output of voltage source

Typowe zastosowania układu:

- Transmisja danych w standardzie RS-232
- Systemy o zasilaniu bateryjnym
- Terminale, modemy
- Sprzęt komputerowy

Układ TJ485

Jest to transceiver Low-Power do komunikacji w standardzie przemysłowym RS485/RS482.

RS485 to popularny standard transmisji danych przeznaczony do wielopunktowych linii transmisyjnych. Różnica pomiędzy RS422 i RS485 polega na tym, że RS422 pozwala na 2-punktową transmisję typu „full duplex”, zaś RS485 zapewnia wielopunktową transmisję typu „half duplex”. Powyższe dwa standardy znalazły szerokie zastosowanie w automatyce przemysłowej.



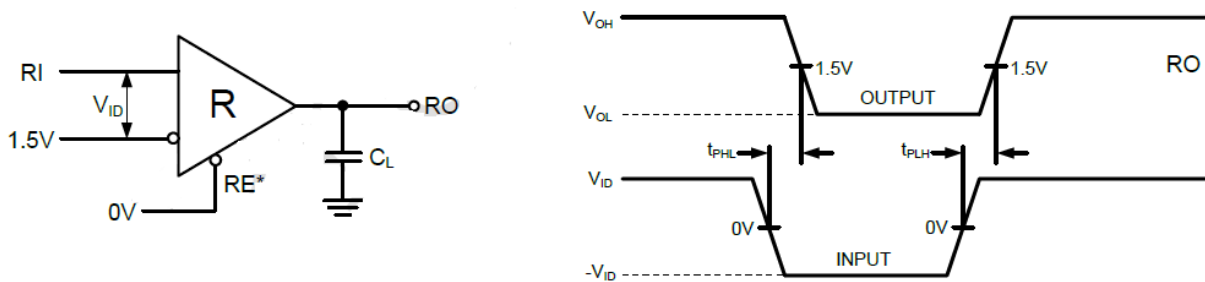
Parametry układu:

- Prąd spoczynkowy 300 uA
- Zakres napięć wejściowych: -7/+ 15V
- Wyjścia trójstanowe
- Czas propagacji 30 ns

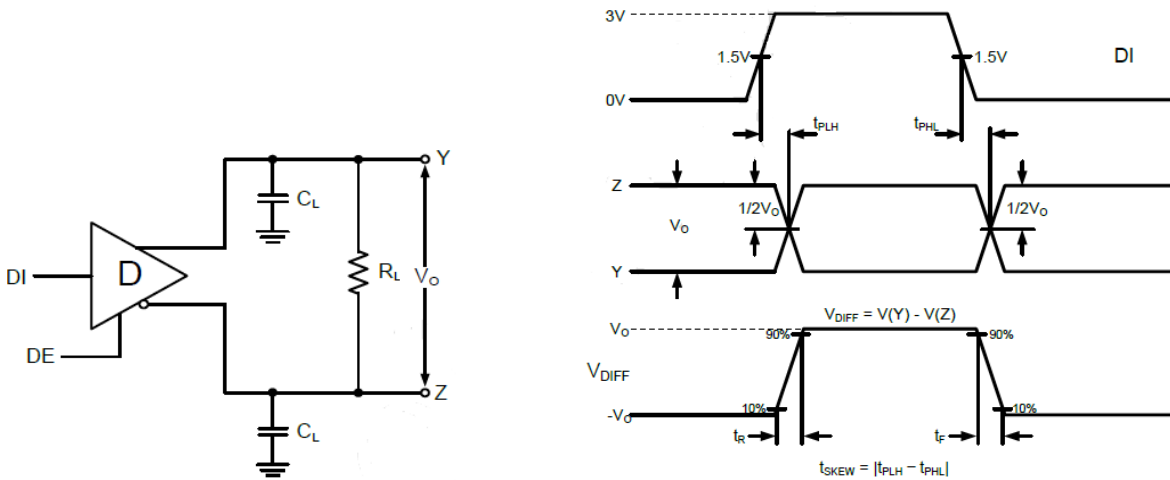
(cd. str.6)

- Dostępna wersja półduplexowa
- Typowe napięcie zasilania +5V
- Transmisja danych 2,5 Mbps
- Ograniczenie prądowe i zabezpieczenie termiczne nadajnika
- Obudowa SOP-8

Przykładowe obwody testowe:



Rys. 1



Rys. 2

Typowe zastosowania układu:

- Transceivery do komunikacji RS-485 i RS-422
- Translatory poziomów sygnałów
- Modemy
- Komputery
- Lokalne sieci przemysłowe do transmisji danych

Zapytania ofertowe, pomoc techniczna: l.plata@maritex.com.pl, tel: +48 58 662 05 72.

III. TRANSMISJA BEZPRZEWODOWA

Dobry wybór anteny, to połowa sukcesu

Antena jest bardzo ważnym elementem każdego systemu radiokomunikacyjnego. Odpowiedni dobór anten może zdecydowanie poprawić jakość jego działania.

W ofercie Maritexu można znaleźć wiele rodzajów anten, dedykowanych do konkretnych aplikacji, umożliwiających jak najlepsze działanie systemu.

Porównanie wybranych anten dostępnych w ofercie

Anteny zewnętrzne

BLU-ANT02TFF3SR



- zysk energetyczny: 3 dBi
- temperatura pracy: -40°C+85°C

BLU-ANT01R



- zysk energetyczny: 1 dBi
- temperatura pracy: -20°C+65°C

Zysk energetyczny jest bardzo ważnym parametrem, który informuje, że niecała moc doprowadzona do zacisków anteny jest przekształcona w promieniowaną falę. Im wyższy zysk energetyczny, tym mniejsze straty anteny w związku z czym lepiej jest stosować antenę o wyższej wartości parametru. Jednak są wyjątki. Jeżeli nie zależy nam na wypromieniowaniu dużej mocy, wówczas można zastosować antenę o niższym zysku.

Dodatkowo anteny mogą pracować w różnych zakresach temperatury. Oczywiście w większości sytuacji nie wymaga to uwzględnienia mając na uwadze warunki w jakich pracują anteny, choć oczywiście są wyjątki.

Analogicznie sytuacja wygląda w przypadku anten dedykowanych do systemów GSM oraz GPS, gdzie przede wszystkim parametry takie jak zysk energetyczny oraz zakres temperatury pracy mogą się różnić i wpływać na jakość pracy systemu.

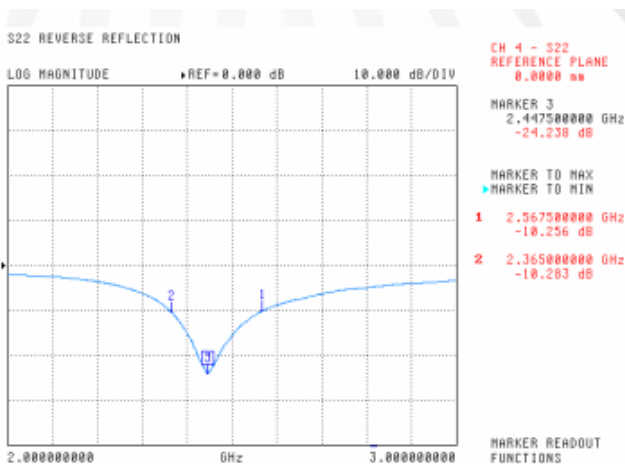
(c.d. str.8)

Anteny wewnętrzne

BLU-ANT9520-245



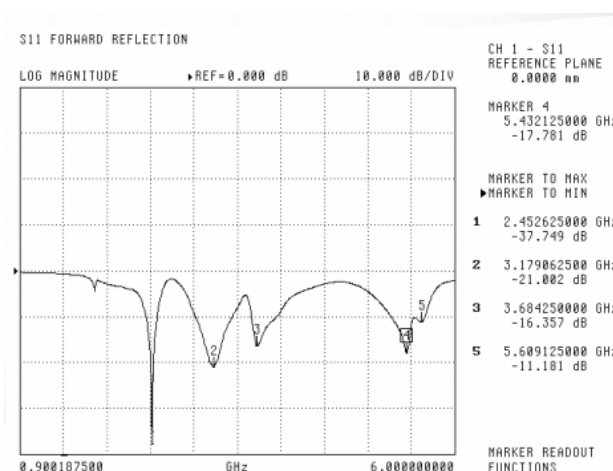
- zysk energetyczny: 3 dBi



BLU-ANT1004-245



- zysk energetyczny: 1.5 dBi



Oprócz zysku energetycznego należy również spojrzeć na zakres częstotliwości w jakim pracuje konkretna antena. W przypadku anteny BLU-ANT9520-245 można zauważyć, że antena pracuje na częstotliwości 2,4 GHz natomiast antena BLU-ANT1004-245 działa w dwóch pasmach, tj. 2,4 GHz oraz 5 GHz. Jeżeli urządzenie ma działać w dwóch pasmach, to lepiej jest zastosować BLU-ANT1004-245.

IV. AUTOMATYKA

RuggON Rextorm PX-501 – najbardziej wydajny tablet przemysłowy do zadań ekstremalnych

PX-501 to najnowszy tablet z serii **Rextorm** produkowany przez tajwańskiego producenta **RuggON**. Posiada on wszystkie kluczowe cechy niezbędne do pracy w ekstremalnych warunkach panujących w terenie – szczelną obudowę ze stopniem ochrony IP65, odporność na wibracje i upadki ze 150 cm oraz możliwość pracy w temperaturze otoczenia od -20°C do +60°C. Poziom odporności urządzenia został potwierdzony bezkompromisowymi testami MIL-STD-810G.

Główną cechą tabletu PX-501 odróżniającego go na tle konkurencji jest wyświetlacz o przekątnej 10.1", dużej rozdzielczości WUXGA 1920x1200 pikseli i najwyższej jasności na rynku wynoszącej 1000 nitów. Razem z technologią zapobiegającą refleksom sprawia to, iż na urządzeniu można bez przeszkód pracować nawet przy dużym nasłonecznieniu. Ekran jest także przystosowany do pracy w deszczu dzięki technologii rozpoznającej i ignorującej krople wody. Zapewne komfortową cechą z punktu widzenia użytkownika pracującego na mrozie jest możliwość obsługi tabletu bez ściągania rękawic.

RUGGON

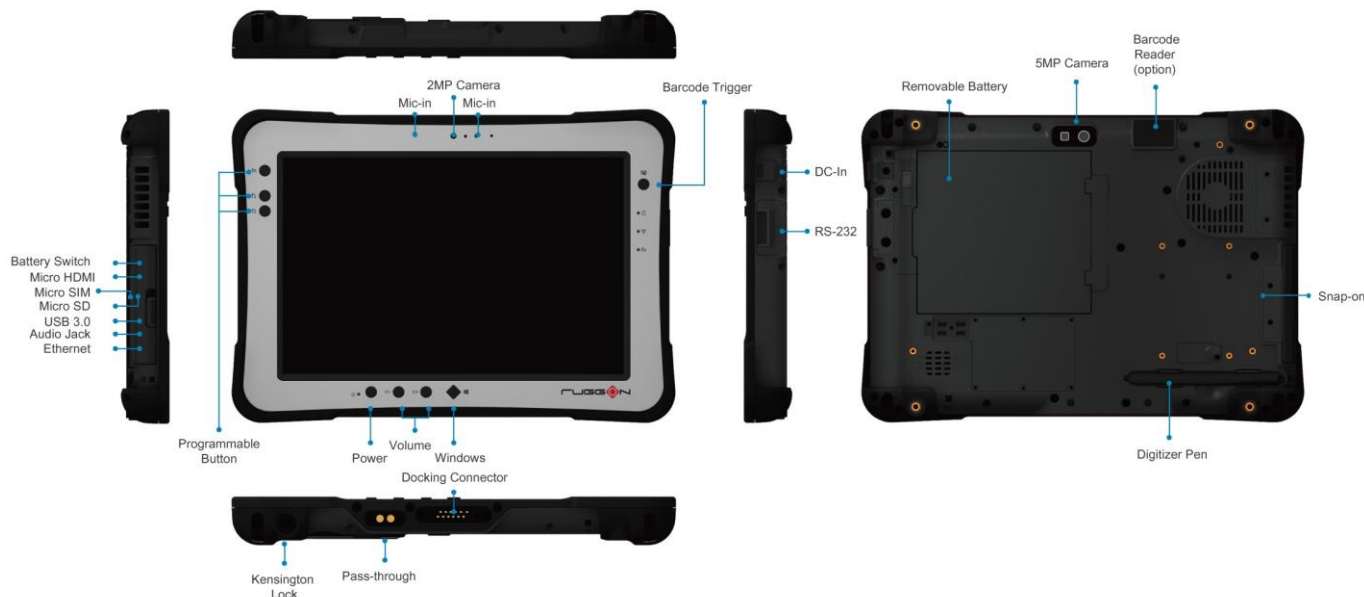


PX-501

Tablet Rextorm PX-501 cechuje się ponadprzeciętną wydajnością. Producent wyposażył urządzenie w procesor Intel® Core™ i5-4300U 1.9GHz. W wersji PX-501B dostępny jest procesor z rodziny Broadwell 5-tej generacji Intel® Core™ i5 5350U 1.8GHz. W połączeniu z 4GB pamięci RAM (opcjonalnie 8GB) oraz dyskiem SSD 120GB (opcjonalnie 240GB) urządzenie jest w stanie obsłużyć nawet najbardziej wymagające oprogramowanie. PX-501 jako urządzenie mobilne obowiązkowo wyposażone jest we wszelkie najnowsze standardy komunikacji bezprzewodowej: Wi-Fi 802.11a/b/g/n/ac, Bluetooth 4.0, moduł 3G lub 4G LTE (opcjonalnie) i GNSS (GPS/Glonass/BeiDou). Jedną z ważniejszych zalet tabletu PX-501 podczas pracy w terenie jest zewnętrzna bateria typu hot-swap, która w wersji rozszerzonej zapewnia czas pracy do 13 godzin. Gdyby jednak czas ten okazał się w dalszym ciągu zbyt krótki baterię można podmieniać bez wyłączenia urządzenia i zapewnić jego nieprzerwaną pracę przez 24 godziny na dobę.

Wraz z możliwością wyboru koloru obudowy (czarny lub czerwony) oraz szeroką dostępnością opcjonalnego wyposażenia i akcesoriów w postaci czytników kart magnetycznych, NFC, kodów kreskowych, uchwytów i stacji dokujących oraz dodatkowych baterii, zasilaczy i ładowarek, tablet można dostosować do wymagań każdego użytkownika.

(c.d. str.10)



Cechy tabletu PX-501:

- Odporność na wibracje i upadki potwierdzona certyfikacją MIL-STD-810G
- Stopień ochrony obudowy IP65
- Zakres temperatury pracy od -20°C do +60°C
- Wyświetlacz 10.1" o rozdzielczości 1920x1200 i jasności 1000nitów
- Procesory Intel® Core™ 4-tej i 5-tej generacji
- Pamięć RAM DDR3L o pojemności 4GB lub 8GB
- Dysk SSD o pojemności 120GB lub 240GB
- Łączność Wi-Fi, Bluetooth, GNSS i opcjonalnie 3G lub 4G LTE
- Interfesje USB 3.0, LAN, RS-232, microHDMI, Audio, microSD, microSIM
- Bateria hot-swap o pojemności 4500mAh lub 9000mAh (do 13 godzin pracy)

10

Szczegółowe dane i karty katalogowe: [PX-501](#)

Zapytania ofertowe i wsparcie techniczne: rugged@maritex.com.pl, tel. +48 58 781 33 56

Klawiatury przemysłowe i medyczne



Klawiatury to podstawowe urządzenia we/wy, umożliwiające komunikację między sterowanym systemem a operatorem. Z racji swojej uniwersalności znajdują zastosowanie właściwie w każdym segmencie rynku przemysłowego i konsumenckiego. Powoduje to konieczność tworzenia rozwiązań odpowiednich dla warunków pracy, w których urządzenie to będzie funkcjonowało.

Maritex może zaproponować Państwu klawiatury z asortymentu firmy **Inputel**. Charakteryzują się one dobrą jakością wykonania, dużą niezawodnością i przystępną ceną. Można je stosować w przemyśle ciężkim, wojskowymi i stoczniowym, gdzie kluczowym wymogiem jest odporność na udary mechaniczne i zawilgocenie, aplikacjach medycznych i przemyśle spożywczym, gdzie należy zapewnić łatwość dezynfekcji powierzchni urządzenia z czynników biologicznych oraz wielu innych gałęzi przemysłu, dla których klawiatura komercyjna będzie niewystarczająca. Producent w ramach prowadzonej działalności może wykonać klawiaturę o dowolnej konfiguracji, która będzie odpowiadała wymogom Państwa projektu.



Zapraszamy do zapoznania się z ofertą klawiatur na [stronie firmowej Maritex](#) oraz na stronie producenta.

Służymy pomocą w doborze zamienników.

Pytania techniczne oraz zapytania ofertowe proszę przesyłać na adres: k.boguszewski@maritex.com.pl

lub tel. +48 58 662 05 65

V. ELEKTROMECHANIKA

Amphenol LTW USB 3.0 – złącza wodoszczelne

Amphenol jest jednym z największych na świecie producentów elementów złącznych. Firma projektuje, produkuje oraz wprowadza na rynek rozwiązania wykorzystywane m.in. w przemyśle elektrycznym, elektronicznym oraz sieci światłowodów. Przy tej okazji chcemy zaprezentować Państwu złącza do transferu danych USB3.0.

Amphenol LTW
Innovation in Waterproof Solution

Wysoka wodoszczelność – IP67, kompatybilność ze standardem USB2.0, USB1.0 i USB1.1 oraz 2 sposoby łączenia : skrętny lub zatrask to tylko kilka z wielu cech, dla których warto z nich korzystać.

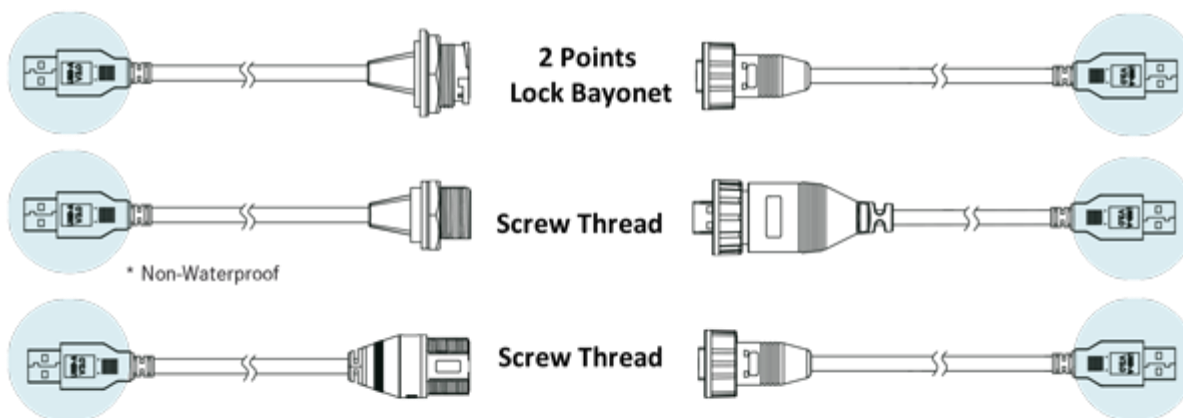
Dane techniczne:

- Temperatura pracy: -20°C to +80°C
- Wodoszczelność: Standard IP67
- Prąd znamionowy: 1A
- Napięcie znamionowe: 30V AC
- Wytrzymałość - napięcie: 0.5KV AC
- Rezystancja styku: 30mΩ Max.
- Trwałość: 5000 cykli
- Certyfikat RoHS
- Kompatybilne z USB2.0, USB1.0 & USB1.1



(c.d. str. 13)

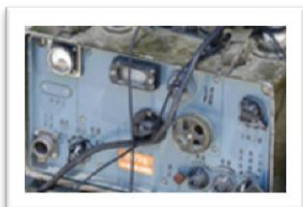
Przykładowe sposoby łączenia 2 kabli:



Zastosowanie:

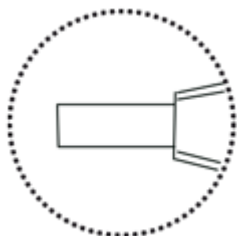


Technologie Network Attached Storage(NAS)

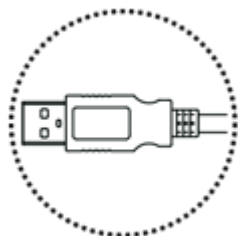


Urządzenia o wzmocnionej konstrukcji np. komputery przemysłowe

Więcej opcji do zastosowania dla 2 końców:



Otwarty kabel



Podwójne zakończenie

Więcej informacji: zlacza@maritex.com.pl, tel: +48 58 781 33 55.

Złącza silnoprądowe AMPHENOL Heavy Mate seria F.



Przy tej okazji chcemy zaproponować Państwu silnoprądowe złącza renomowanego producenta, amerykańskiej firmy **AMPHENOL**. Cechą charakterystyczną tego typu złącz jest ich bardzo wysoka jakość, wytrzymałość oraz obciążalność prądowa, aż do 1000V.

Poniżej najważniejsze dane techniczne złącz modularnych serii F:

- modułarna konstrukcja, w pełni kompatybilna ze standardami rynkowymi,
- prąd znamionowy: do 1000V,
- natężenie znamionowe: do 100A,
- sposób łączenia: zaciskowy,
- ilość pinów: 2 -102,
- temperatura pracy: -40 do 125°C.



14

Dodatkowe korzyści z zastosowania Serii F:

- oszczędność czasu dzięki bardzo prostemu systemowi montażu i demontażu,
- solidne wykonanie obudowy, gwarantujące bezpieczeństwo w trudnych warunkach,
- piny oddzielnie zabezpieczone przed uszkodzeniami mechanicznymi,
- bardzo duże możliwości w wewnętrznej aranżacji panelu.



Amphenol

INDUSTRIAL@AMPHENOL
TRUSTED GLOBALLY

heavy|mate[®]

Zapytania ofertowe, pomoc techniczna: zlacza@maritex.com.pl lub tel. +48 58 781 33 71.