

Spis treści:

OPTOELEKTRONIKA	str. 1
PÓŁPRZEWODNIKI	str. 6
TRANSM. BEZPRZEWODOWA	str. 9
AUTOMATYKA	str. 10
ELEKTROMECHANIKA	str. 15
ELEMENTY PASYWNE	str. 18

led@maritex.com.pl +48 58 781-33-89

I. OPTOELEKTRONIKA

Dioda mocy LED XB-H CREE

Wiodący producent wysokiej klasy LED i rozwiązań do zastosowań przemysłowych i energetycznych – firma **CREE**, prezentuje w swojej ofercie nową **diodę mocy LED XB-H**. Element ten cechuje się takimi samymi parametrami świetlnymi jak dioda **XP-G2**, jednakże jej wymiary są o połowę mniejsze – identyczne jak dla diody XB-D.

Dioda **XB-H** cechuje się rewelacyjnym stosunkiem mocy do wielkości. Zapewnia strumień świetlny o wartości przekraczającej 500 lm dla 1,5 A, 25°C. Jej wymiary to 2,45 mm x 2,45 mm. Zakres temperatur barwowych diody XB-H to 2700 K - 8300 K, współczynnik oddawania barw CRI 70, 80, 85 i 90, standardowa wartość strumienia świetlnego: 499 lm dla 5 W i 85°C.

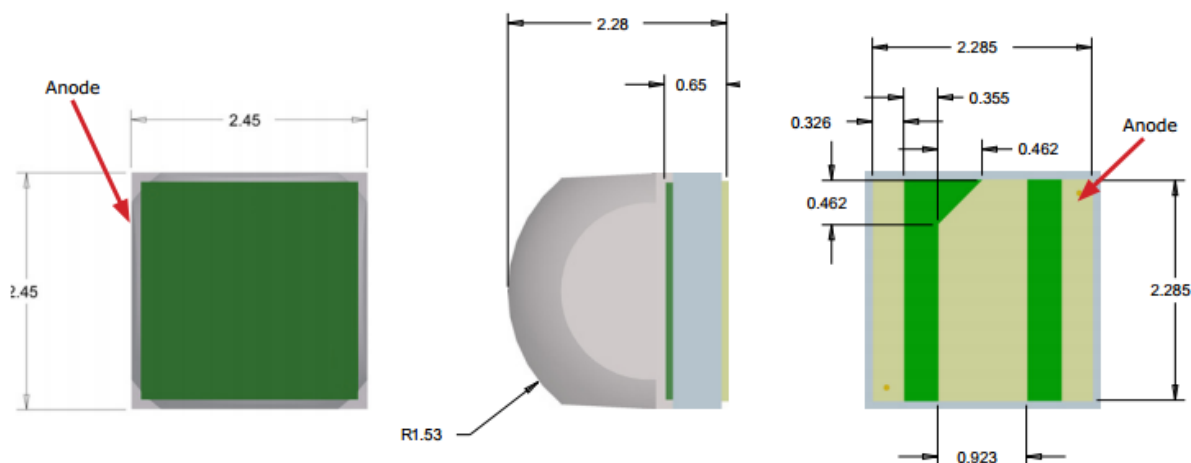
XB-H dołącza tym samym do rodziny **XQ-E**, czyli diod dużej mocy z najwyższą wartością współczynnika kontroli optycznej (OCF). Dioda ta idealnie nadaje się do zastosowań przemysłowych, pozwalając na zwiększenie wydajności każdego systemu oświetleniowego.

1

Parametry:

- Wymiary: 2.45 mm x 2.45 mm
- Prąd max: 1.5 A
- Moc max: 5 W
- Strumień max: do 499 lm @ 5 W, 85°C
- Typowe napięcie: 2.9 V @ 0.7 A, 85°C
- Kąt świecenia: 110
- Binowanie: 85°C, ANSI
- Rezystancja termiczna: 4 °C/W
- RoHS ,REACH: Tak

Wymiary mechaniczne:

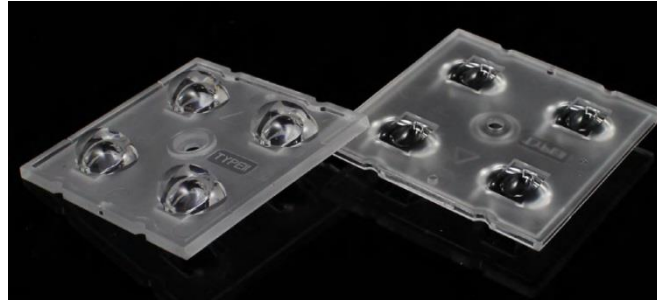


Oferta: [sklep on-line](#).

Zapytania ofertowe: led@maritex.com.pl

Nowe soczewki do oświetlenia ulicznego w ofercie LedLink oraz Maritex

Ledlink, tajwański renomowany producent optyki przeznaczonej do LED, wprowadził do oferty nową soczewkę w postaci matrycy 2x2 przeznaczoną głównie do aplikacji zewnętrznych.



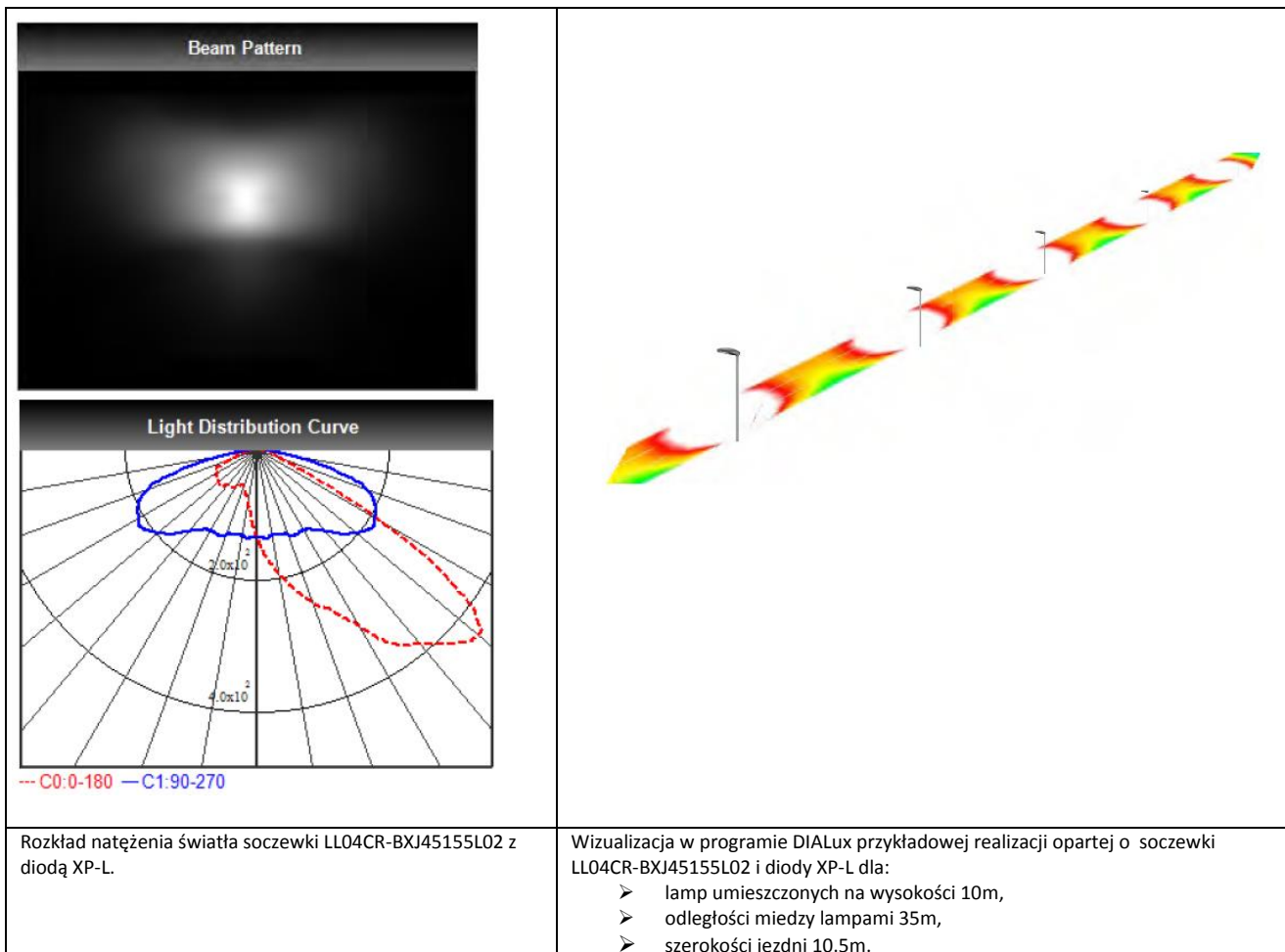
Soczewka o pełnym oznaczeniu producenta **LL04CR-BXJ45155L02** jest kompatybilna z nowymi diodami CREE[®] serii XP-L, a także z diodami XP-G2, XP-G, XP-E oraz XT-E i należy do grupy soczewek asymetrycznych. Dlatego też soczewki BXJ45155 są przeznaczone głównie do zastosowań zewnętrznych takich jak oświetlenie dróg i ulic, chodników, placów zabaw czy parków.

2

Główne właściwości soczewek BXJ45155:

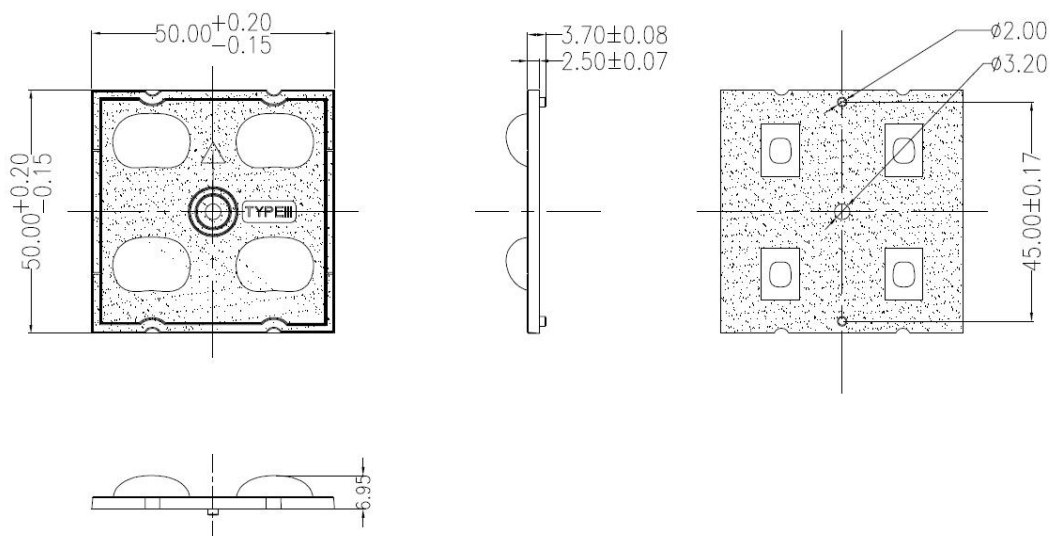
- Wykonane z poliwęglanu typu LEV1700.
- Sprawność w zakresie światła widzialnego >90%.
- Wysoka jednorodność wiązki światła.
- Zakres temperatur pracy -40°C-+110°C.
- Piny pozycjonujące ułatwiają montaż na PCB oraz prawidłowe umieszczenie soczewki względem diod.
- Wycięcia ułatwiają przytwierdzenie soczewki przy pomocy śrub.
- Zalecane mocowanie soczewek do podłoża przy użyciu kleju (w celu doboru odpowiedniego rodzaju kleju prosimy o kontakt).

(c.d. str. 3)



3

Wymiary soczewki:



Zapytanie ofertowe, pomoc techniczna, próbki: jd@maritex.com.pl, tel: +48 58 781 33 54.

Panel oświetleniowy N6EB40 dedykowany do awaryjnych opraw oświetleniowych

LG Chem, czołowy producent paneli oświetleniowych wykonanych w technologii OLED, prezentuje w swej ofercie nowość – [OLP-N6EB40](#). Urządzenie to powstało z myślą o zastosowaniu głównie w oświetleniowych oprawach awaryjnych. Ponieważ panele OLED wytwarzają światło równomiernie na całej swej powierzchni, eliminują one potrzebę stosowania dodatkowej optyki, radiatorów czy skomplikowanych obudów zewnętrznych.

Podstawowe parametry:

- wymiary powierzchni aktywnej: 200 mm x 100 mm,
- wymiary zewnętrzne: 213 mm x 113 mm x 0,93 mm,
- waga: < 80 g,
- sprawność: 55 lm/W,
- strumień świetlny: 800 lm (max 880 lm),
- temperatura barwowa (CCT): 4000K,
- współczynnik oddawania barw (CRI): 90,
- napięcie wejściowe: 6,6 V,
- prąd wejściowy: 210 mA,
- moc: 0,9 W,
- żywotność: 50 000 godz.



LG Chem



4

Panele oświetleniowe OLED generują światło o najbardziej zbliżonych parametrach do światła słonecznego. Zawierają najmniejszą składową światła niebieskiego, które jest najbardziej szkodliwe dla ludzkiego oka. Urządzenia te w odróżnieniu od innych źródeł światła praktycznie nie wytwarzają ciepła, są przyjazne dla oka i nie emitują promieni UV.

Więcej informacji znaleźć można na naszej stronie: [Oświetlenie OLED LG Chem](#)

Zapytania ofertowe, pomoc techniczna: j.cieslewicz@maritex.com.pl, tel: +48 58 781 33 70.

A8518- nowy LED driver w ofercie Allegro Microsystems



Firma **Allegro Microsystems** wprowadziła do swojej oferty układ **A8518**, który posiada szeroki zakres napięcia wejściowego, wysoką efektywność oraz odporność na uszkodzenia.

Układ A8518 to **wielowyjściowy LED driver** przeznaczony do podświetleń niewielkich rozmiarów wyświetlaczy LCD. Zastosowany w nim przetwornik typu boost może zasilić do 22 białych diod LED - po 11 diod LED w szeregu - każdy z 2 szeregów zasilany prądem 200mA.

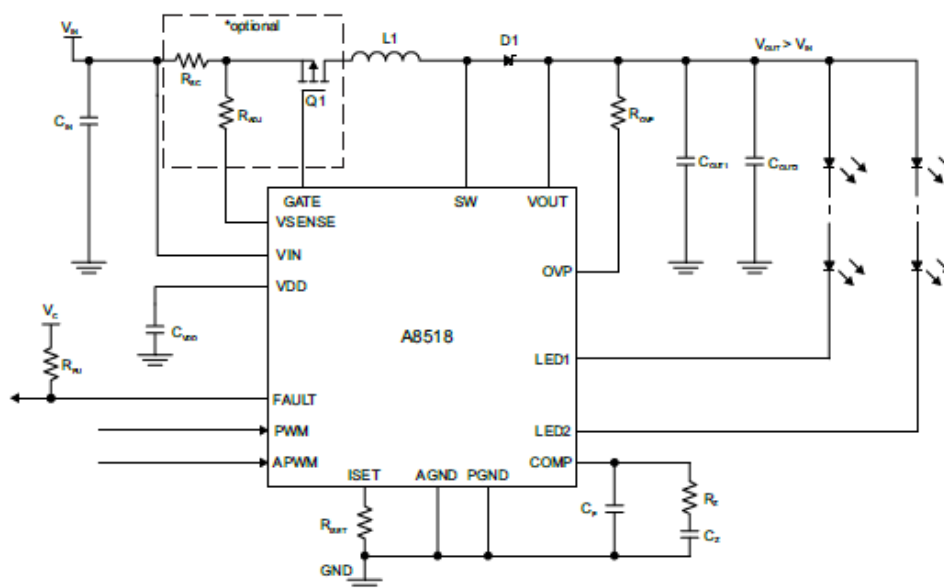
Wyprowadzenia można połączyć równolegle w celu osiągnięcia wyższego prądu - do 400 mA. A8518 pracuje w zakresie zasilania od 4,5 V do 40 V, co daje możliwość jego zastosowania w aplikacjach automotive.

Układ pozwala kontrolować jasność LED poprzez cyfrowy sygnał PWM. Współczynnik kontrastu jasności LED na poziomie 10000: 1 można uzyskać stosując przyciemnianie PWM 100 Hz. Uzyskanie wyższego współczynnika kontrastu niż stosunek 100000: 1, jest możliwe przy użyciu kombinacji PWM oraz analogowego ściemniania. Jeśli będzie to konieczne A8518 może użyć zewnętrznego kanału P- MOSFET, aby odłączyć zasilanie wejściowego układu w przypadku awarii. A8518 zapewnia ochronę przed zwarcieniem łańcucha diod led z masą, przerwaniem szeregu led czy przegrzaniem.

A8518 ma stały impuls przełączania częstotliwości o 2,15 MHz. Wysoka częstotliwość przełączania pozwala konwerterowi na pracę powyżej pasma radiowego AM.

5

Typical Application Diagram

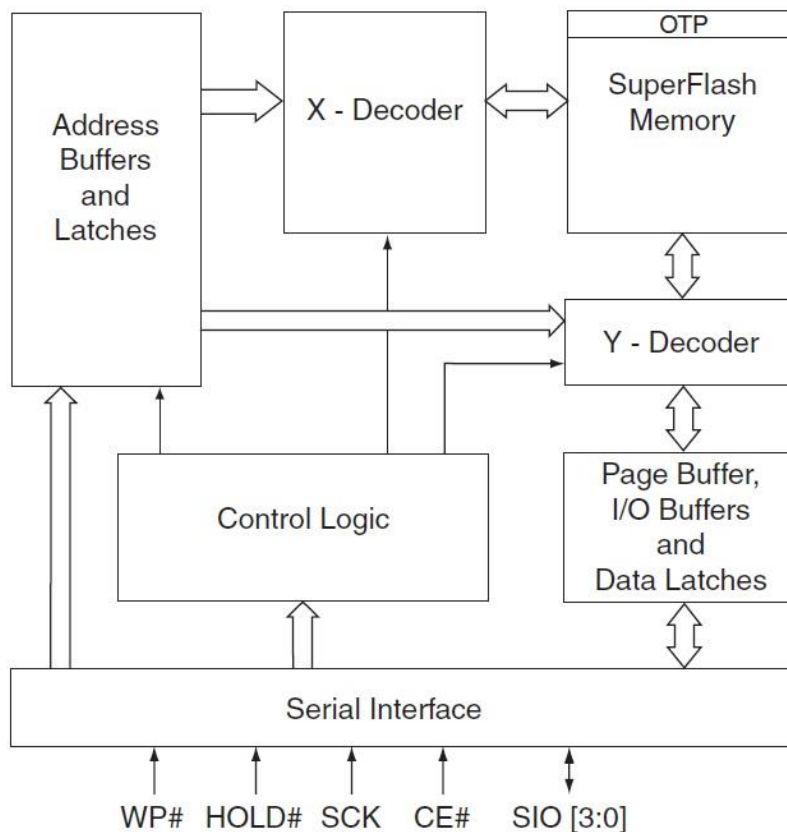


Zapytanie ofertowe, pomoc techniczna - Iwona Brzozowska: ib@maritex.com.pl, tel: +48 58 662 05 73.

II. PÓŁPRZEWODNIKI

Szeregowe pamięci Flash 16Mb Low-Power firmy Microchip

Firma **Microchip** wprowadziła nową rodzinę pamięci szeregowych 1.8V 16Mb Serial Quad I/O (SQI) Flash (SPI) SST26WF016.



Cechy pamięci:

- napięcie zasilania dla zapisu i odczytu: 1.65-1.95V
- wysoka częstotliwość zegarowa: 104MHz
- możliwe 100.000 operacji przeprogramowania pamięci
- czas przechowywania danych – ponad 100 lat
- niski pobór mocy 15mA przy 104MHz; standby 10µA
- krótki czas kasowania danych: typ 18ms dla sektora, 35ms dla całej zawartości
- detekcja końca zapisu pamięci
- tryb kasowania programu
- pamięć OTP 2KB
- przemysłowy zakres temperatur -40/+80°C
- obudowy VDFN, SO8, BGA8
- interfejsy SPI i SQI

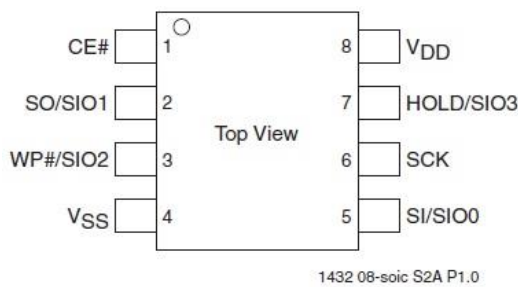
(cd. str. 7)

Dzięki zastosowaniu technologii SuperFlash uzyskano bardzo krótkie czasy kasowania w stosunku do konkurencyjnych rozwiązań, ok. 400 razy krótsze. Zmniejsza to znacząco czasy testowania i przeprogramowania pamięci.

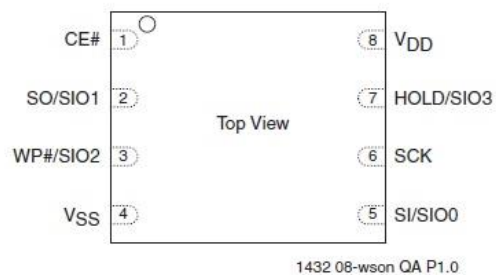
W rodzinie tych pamięci zastosowano szybki 4-bitowy multipleksowany interfejs SQI, który umożliwia zapis i wykonywanie programów bezpośrednio z pamięci Flash, eliminując potrzebę użycia pamięci RAM. Ponadto interfejs SQI jest kompatybilny w obsłudze z protokołem SPI.

Typowe aplikacje:

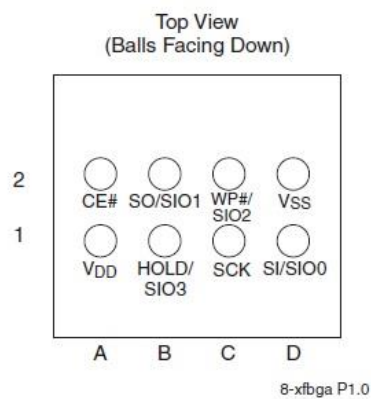
- przenośne urządzenia medyczne
- słuchawki Bluetooth
- nawigacja GPS
- moduły kamer



8-Lead SOIC



8-Contact WDFN



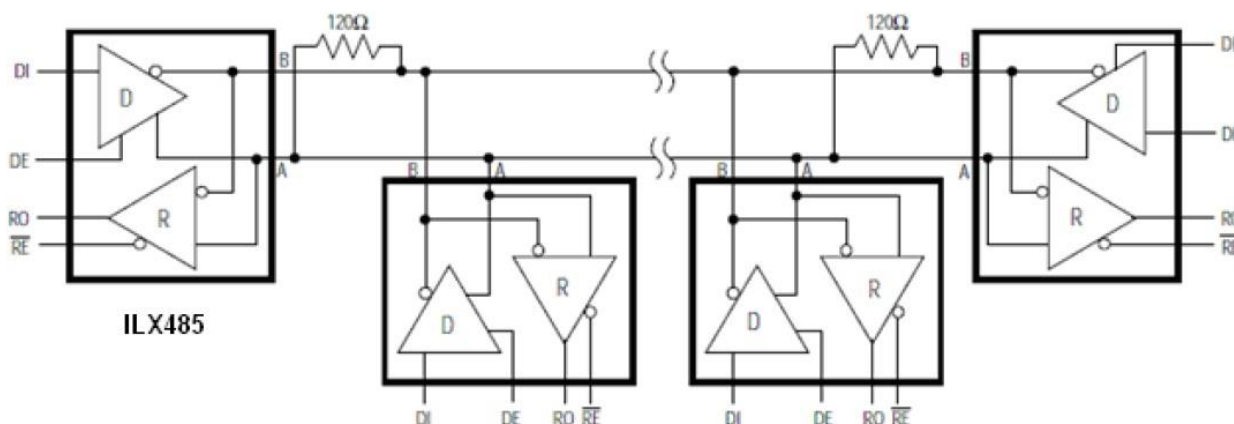
8-Ball XFBGA

7

Zapytania techniczne, oferty: l.plata@maritex.com.pl, tel. +48 58 662 05 72.

ILX75176 transceiver do komunikacji w standardzie RS485/RS422

Firma IK Semicon produkuje transceivery Low-Power ILX75176 do komunikacji w standardzie RS485/RS422.



RS485 to popularny standard transmisji danych przeznaczony do wielopunktowych linii transmisyjnych. Różnica pomiędzy RS422 i RS485 polega na tym, że RS422 pozwala na 2-punktową transmisję typu „full duplex”, zaś RS485 zapewnia wielopunktową transmisję typu „half duplex”. Powyższe dwa standardy znalazły szerokie zastosowanie w automatyce przemysłowej.

Układ jest dokładnym zamiennikiem popularnego układu **SN75176** firmy Texas Instruments. ILX75176 zawiera jeden driver i jeden odbiornik i jest zasilany napięciem +5V. Prędkość transmisji drivera - do 10Mb/s. Driver jest zabezpieczony termicznie i przed zwarciami, przechodząc do stanu wysokiej impedancji. Posiada zabezpieczenie ESD wejścia odbiornika i wyjścia nadajnika ($\pm 15\text{kV}$ Air Discharge i $\pm 8\text{kV}$ Contact Discharge zgodnie z IEC61000-4-2).

Cechy układu:

- niski prąd pobierany bez obciążenia: $300\mu\text{A}$
- zakres napięć wejściowych -7 do $+12\text{V}$
- wyjścia 3-stanowe
- czas propagacji 50ns
- dostępne wersje Full-Duplex i Half-Duplex
- możliwość podłączenia do 32 transceiverów do szyny danych
- ograniczenie prądowe i zabezpieczenie termiczne
- kompatybilny pinowo do standardu 75176

Układy są stosowane do 2-kierunkowej transmisji danych w wielopunktowych liniach transmisyjnych. Mogą być także użyte jako wtórnik linii o długości kabli większej niż 1200m. Aby zminimalizować odbicia, linie powinny być zakończone impedancjami charakterystycznymi (na obu końcach).

Układy są dostępne w obudowach SO8 i DIP8. Zakres temperatur pracy: $-40^\circ\text{C}/+85^\circ\text{C}$.

Zapytania techniczne, oferty: l.plata@maritex.com.pl, tel. +48 58 662 05 72.

III. TRANSMISJA BEZPRZEWODOWA

RFM75 nowa rodzina modułów RF firmy Hope Microelectronics

Firma **Hope Microelectronics**, której przedstawicielem jest firma Maritex wprowadziła do swojej oferty nową rodzinę modułów **RF RFM75**. Moduły zastępują w ofercie rodzinę modułów RFM73 i są kompatybilne z nimi pin do pin.

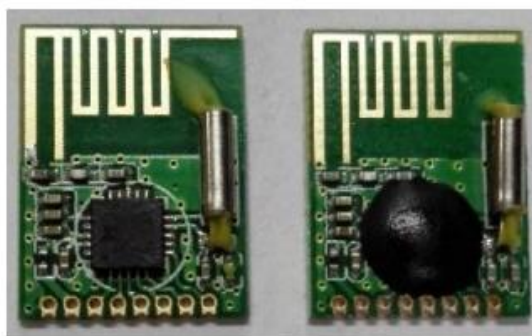
Najważniejszą cechą nowych modułów jest niski pobór prądu wynoszący w trybie Tx 18mA przy mocy 4dBm 16mA w trybie Rx.

Główne cechy modułów:

- Modulacja: GFSK
- Częstotliwość: 2400-2483MHz
- Napięcie zasilania: 1.9 - 3.6V
- Maksymalny transfer danych: 2000 kbps
- Moc wyjściowa: 4dBm
- Czułość: -96dBm
- Interfejs: SPI

Przykładowe aplikacje:

- Smart House – inteligentny dom
- Smart Lighting – inteligentne sterowanie oświetleniem
- Monitoring medyczny
- Systemy alarmowe
- Zdalnie sterowane zabawki
- Zdalny odczyt mediów



RFM75C

RFM75

Karta techniczna produktu dostępna jest do pobrania ze [strony produktu](#).

Ceny prezentowane na stronie internetowej są cenami detalicznymi.

Zapytanie ofertowe, pomoc techniczna – Rafał Łaskarzewski: rl@maritex.com.pl, tel: +48 58 662 05 74.

IV. AUTOMATYKA

Wodoodporne klawiatury przemysłowe

Przedstawiamy klawiatury przemysłowe wykonane ze stali nierdzewnej lub silikonowe. Dzięki swojej odpornej na uszkodzenia konstrukcji, wysokim stopniu szczelności IP65 lub IP67 i szerokiemu zakresowi temperatury pracy klawiatury te mogą pracować w ciężkich warunkach przemysłowych. Wbudowane podświetlenie LED pozwala na pracę w środowisku o ograniczonym dostępie światła.

Przykładowe rozwiązania:

KLAW-IND-SK311

- obudowa silikonowa
- klasa szczelności IP67
- podświetlenie LED
- 98 klawiszy + 12 klawiszy multimedialnych + touchpad
- temperatura pracy od -30 st. C do +80 st. C
- interfejs USB



KLAW-IND-KB005L

- obudowa z stali nierdzewnej
- klasa szczelności IP65
- podświetlenie LED
- montaż panelowy
- 83 klawisze + trackball
- temperatura pracy od -10 st. C do +60 st. C
- interfejs USB lub PS2

KLAW-IND-KBCA1

- obudowa z stali nierdzewnej
- klasa szczelności IP65
- montaż typu desktop
- 66 klawiszy + trackball
- temperatura pracy od -10 st. C do +60 st. C
- interfejs USB lub PS2

10

Więcej informacji znaleźć można na naszej stronie: [Klawiatury przemysłowe](#)

Zapytania ofertowe, pomoc techniczna: aw@maritex.com.pl, tel: +48 58 781 33 71

Maritex dystrybutorem RuggON – wytrzymałe tablety przemysłowe

Z przyjemnością informujemy, iż rozpoczęliśmy współpracę z firmą **RuggON** - producentem urządzeń mobilnych z linii **RuggPAD** przystosowanych do pracy w najbardziej ekstremalnych warunkach. W naszej ofercie można znaleźć **tablety** o przekątnych ekranu od 7" do 10.4" oparte na platformie Windows lub Android. Każdy z dostępnych modeli może pracować w temperaturach od -20 do +50°C, posiada wodoszczelną i pyłoszczelną obudowę ze stopniem ochrony IP65 i jest odporny na upadki ze 150 lub 180cm, co potwierdzają testy MIL-STD-810G.



Tablety RuggPAD mają możliwość komunikacji bezprzewodowej w standardzie WiFi 802.11 a/b/g/n oraz Bluetooth 4.0, posiadają dyski typu SSD, kamery z przodu i z tyłu urządzenia oraz baterię zapewniającą minimum 8-9h nieprzerwanej pracy. Do każdego z urządzeń dostępna jest szeroka gama opcjonalnych podzespołów i akcesoriów. Należą do nich między innymi wyświetlacze o wysokiej jasności, moduły 3G lub 4G LTE, moduły GPS/Glonass, czytniki kodów kreskowych 1D/2D, czytniki kart magnetycznych, zewnętrzne baterie z funkcją hot swap, czy różnego typu uchwyty i dedykowane stacje dokujące. Dzięki temu każde z urządzeń może zostać elastycznie dostosowane do funkcji jaką ma pełnić.

11



W ofercie producenta można znaleźć także **mobilny komputer panelowy VM-521** zaprojektowany do pracy w różnego typu pojazdach. Urządzenie z klasy ultra rugged posiada szczelną obudowę IP66 i może pracować w temperaturze nawet -30°C. Ważną cechą urządzenia jest antyrefleksyjny wyświetlacz o jasności 1000nitów, który zapewnia idealną pracę w bezpośrednim nasłonecznieniu.

Szczegółowe informacje dostępne są w naszym sklepie on-line: [Tablety RuggPAD](#)

lub na stronie producenta: www.ruggon.com

Zapytania ofertowe, pomoc techniczna: j.kondratowicz@maritex.com.pl, tel. +48 58 781 33 56

Konwerter Modbus TCP/RTU/ASCII IDS-M311 - łatwa integracja sieci heterogenicznych



IDS-M311



Firma **ORing Networking** poszerzyła swoją dotychczasową ofertę o **bramkę Modbus IDS-M311**, której zadaniem jest ułatwienie integracji urządzeń szeregowych znajdujących się na skraju sieci przemysłowych z siecią Ethernet. IDS-M311 zapewnia bezproblemową komunikację pomiędzy trzema protokołami powszechnie wykorzystywanymi w fabrykach: RTU, ASCII i TCP, pozwalając interfejsom

urządzeń nie opartym na strukturze IP (np. DSC, PLC, HMI, czujniki i urządzenia pomiarowe) na wymianę danych poprzez sieć Ethernet. Rezultatem jest większa wydajność i możliwość zarządzania systemem.

IDS-M311 to 1-portowa bramka Modbus obsługująca interfejsy szeregowo RS-232/422/485. Oprócz komunikacji pomiędzy Modbus TCP a Modbus RTU/ASCII urządzenie jest w stanie obsłużyć do 16 połączeń TCP Master i 32 połączenia Slave jednocześnie. Dzięki obsłudze do 31 urządzeń RTU/ASCII, IDS-M311 może skutecznie połączyć gęstą sieć węzłów Modbus. Funkcjonalność konwertera zapewnia, że urządzenia szeregowo typu Slave mogą być łatwo zintegrowane z istniejącą siecią Modbus TCP, ale również urządzenia szeregowo typu Master mogą uzyskać dostęp do urządzeń TCP Slave.

Podstawowe cechy:

- Tryby pracy: RTU Master, RTU Slave, ASCII Master, ASCII Slave
- Obsługa 16 połączeń TCP i 32 żądań jednocześnie
- Obsługa interfejsów RS-232/422/485
- Zasilanie redundantne: 12...48VDC
- Temperatura pracy: -10...+60°C
- Montaż na szynie DIN lub na ścianie
- Gwarancja producenta: 5 lat

Karta katalogowa dostępna w sklepie on-line: [IDS-M311](#)

Zapytania ofertowe, pomoc techniczna: j.kondratowicz@maritex.com.pl, tel. +48 58 781 33 56.

Dyski krzemowe do aplikacji automotive od Innodisk

Maritex, autoryzowany dystrybutor produktów **Innodisk** w Polsce, przedstawia innowacyjne dyski krzemowe przeznaczone do stosowania w **aplikacjach automotive**.



Innodisk Certified Storage Solutions are perfect for In-Vehicle Computing Systems :
Low Power, Heat & Shock resistance

Dyski flash i pamięci DRAM Innodisk przeznaczone do wykorzystania w pojazdach cechują się niskim poborem mocy oraz podwyższoną odpornością na temperaturę i wstrząsy. Seria produktów do aplikacji automotive oferowana jest z certyfikatami E-Mark, SAE J1113 oraz ISO 7637-2. Gwarantuje to 100% niezawodności, co jest niezwykle ważne w przypadku urządzeń pracujących w agresywnym środowisku zewnętrznym. Dzięki zastosowaniu dysków krzemowych Innodisk ryzyko awarii jest maksymalnie niskie, co znacząco wpływa na oszczędność kosztów ewentualnego serwisu urządzeń instalowanych w pojazdach poruszających się po całym świecie.





Systemy komputerowe instalowane w pojazdach narażone są na wiele zagrożeń. Częstymi problemami są awarie zasilania, wstrząsy, wibracje, ekstremalne temperatury, wysoka wilgotność oraz zapylenia. Dyski Innodisk wykorzystują innowacyjną technologię iCell zapewniającą zapis danych podczas niespodziewanych awarii zasilania. Niski pobór mocy pozwala na uniknięcie problemów związanych z niestabilnością poziomu zasilania. Certyfikat MIL-STD-810F/G gwarantuje odporność na nawet najcięższe warunki zewnętrzne. Dodatkowymi zaletami są wbudowany czujnik temperatury dysku i szeroki zakres temperatur pracy w granicach od -40 st. C do +85 st. C. Dodatkowa powłoka ochronna zapobiega wpływom wilgoci, pyłu i środków chemicznych.

Główne cechy produktów Innodisk przeznaczonych do aplikacji automotive:

- odporność na promieniowanie (dyski Flash)
- technologie iCell, iData Guard zapobiegające utracie danych podczas awarii zasilania (dyski Flash)
- niski pobór mocy (dyski Flash)
- czujnik temperatury dysku i szeroki zakres temperatur pracy w granicach od -40 st. C do +85 st. C
- odporność na ciężkie warunki pracy potwierdzona certyfikatem MIL-STD-810 F/G
- powłoka ochronna zgodna z MIL- I-46058C

(c.d. str.14)

Przykładowe produkty:

				
Model Name	iCF 1ME	iCF 1SE	2.5" SATA SSD 3MR-P	2.5" SATA SSD 3MG-P
Key Features	1. Budget friendly MLC-based solution 2. Enhanced power cycling management	1. High quality SLC-based solution 2. Enhanced power cycling management	1. Compliant with MIL-STD-810-F/G 2. HW/SW Data Security (QEraser/ Destroy/SEraser/ Write Protect) 3. iCell supported, 100% data protection	1. EverGreen L ² architecture 2. 7mm height mechanical design 3. Excellent random performance
Interface	PATA	PATA	SATA III 6.0Gb/s	SATA III 6.0Gb/s
Flash Type	MLC	SLC	MLC	MLC
Capacity	4GB-128GB	128MB-8GB	32GB-512GB	8GB-512GB
Max. Channel	2	2	4	4
Sequential R/W (MB/sec, max.)	110/65	40/20	500/260	460/240
Max. Power Consumption	1.05W (5V × 150mA) 0.69W (3.3V × 150mA)	0.57W (5V × 115mA) 0.39W (3.3V × 121mA)	5W (5V × 1A)	5W (5V × 1A)
Thermal Sensor	N	N	STD : N, W/T : Y	STD : N, W/T : Y
External DRAM Buffer	N	N	Y	Y
iCell	N	N	Y	Optional
TRIM	N	N	Y	Y
ATA Security	Y	Y	Y	Y
S.M.A.R.T	Y	Y	Y	Y
Dimension (WxLxH/mm)	42.8 × 36.4 × 3.3	42.8 × 36.4 × 3.3	69.8 × 99.8 × 9.2	70.0 × 100.1 × 7.0
Environment	Vibration: 20G@7~2000Hz Shock: 1500G@0.5ms Storage Temperature: -55°C ~ +95°C MTBF: >3 million			
Standard Temp. OP (0°C~+70°C)	DECFC-XXXD53%C***	DECFA-XXXD07%C***	DRS25-XXXD67SC***	DGS25-XXXD67%C***(P)
Wide Temp. OP (-40°C~+85°C)	DECFC-XXXD53%W***	DECFA-XXXD07%W***	DRS25-XXXD67SW***	DGS25-XXXD67%W***(P)
Notes	XXX = density (02GB=02G, 04GB=04G, 08GB=08G, 16GB=16G, 32GB=32G, 64GB=64G, 128GB=A28, 256GB=B56, 512GB=C12)***= flash configuration (internal control code) %=Flash Type			

14

Więcej informacji można znaleźć na naszej stronie internetowej: [dyski FLASH](#)

Zapytanie ofertowe, pomoc techniczna: automatyka@maritex.com.pl, tel. +48 58 662 05 65.

V. ELEKTROMECHANIKA

Nowa linia przekaźników miniaturowych RM12N, RM32N, RM45N, RM50N, RM51

Z przyjemnością prezentujemy Państwu nową serię przekaźników produkcji **Relpol**, którego jesteśmy autoryzowanym dystrybutorem.

Właściwości:

- małe wymiary,
- cewki DC o mocy od 0,2 W-0,36 W,
- wysokie obciążenia maksymalne do 10 A,
- zakres temperatur pracy: -40 do + 85 °C.

Aplikacje:

do elektrycznych urządzeń gospodarstwa domowego, układów automatycznych, urządzeń elektrycznych, przyrządów i mierników, urządzeń telekomunikacyjnych, urządzeń zdalnego sterowania, sterowników świateł.

Przełącznik RM12N

Cewki DC do 24 V DC, niska moc cewek 0,22 ... 0,25 W.
Do obwodów drukowanych.
Obciążalność prądowa trwała zestyku 10 A.
Maksymalna moc łączeniowa w kategorii AC1 - 2 500 VA

Przełącznik RM32N

Cewki DC do 24 V DC, niska moc cewek 0,20 W (wersja czoła) lub 0,45 W (wersja standardowa).
Do obwodów drukowanych. Bardzo małe wymiary, niska masa.
Wysoka obciążalność do 10 A/ 125 V AC
Maksymalna moc łączeniowa w kategorii AC1 - 1 250 VA

Przełącznik RM45N

Cewki DC do 24 V DC, niska moc cewek 0,20 W (wersja czoła) lub 0,45 W (wersja standardowa).
Do obwodów drukowanych. Bardzo małe wymiary, niska masa.
Wysoka obciążalność do 10 A/ 125 V AC
Maksymalna moc łączeniowa w kategorii AC1 - 1 250 VA

Przełącznik RM50N

Cewki DC do 48 V DC, niska moc cewek 0,36 W.
Do obwodów drukowanych.
Do łączenia prądów do 12 A
Maksymalna moc łączeniowa w kategorii AC1 - 1 500 VA

Przełącznik RM51

Cewki DC do 48 V DC, klasa izolacji F: 155 °C
Do obwodów drukowanych.
Wysoka zdolność łączeniowa
Maksymalna moc łączeniowa w kategorii AC1 - 3 000 VA



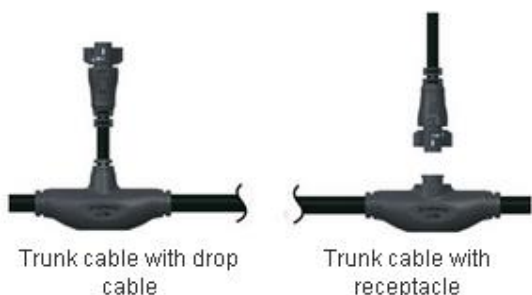
15

Zapytania ofertowe, pomoc techniczna: ml@maritex.com.pl, tel: +48 58 781 33 74.

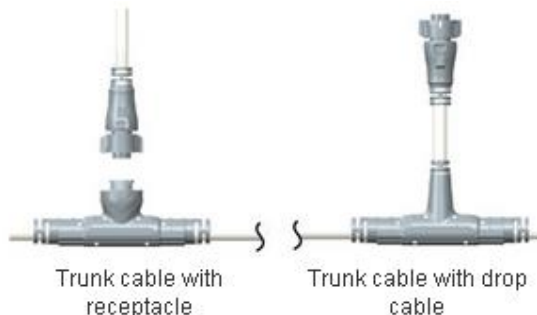
Złącza M12 produkcji Amphenol LTW- Solidna konstrukcja do wymagań ekstremalnych

Firma **Amphenol LTW**, której dystrybutorem jest Maritex prezentuje Inteligentny System Okablowania (IPCS), który jest właściwą odpowiedzią na zastosowanie oświetlenia LED wewnątrz i na zewnątrz budynków. Dzięki uproszczonej konstrukcji i dużej elastyczności system IPCS realizuje wszelkie potrzeby w zakresie instalacji elektrycznej i infrastruktury kablowej. Pozwala również na dużą oszczędność czasu i kosztów instalacji na miejscu. Koncepcja systemu IPCS może być również stosowana z różnymi innymi seriami złączy Amphenol LTW i dając idealne połączenie do stosowania w naprawdę ekstremalnych warunkach.

Rozwiązania na zewnątrz budynków



Rozwiązania wewnątrz budynków



16

Zastosowanie na zewnątrz budynków		Zastosowanie wewnątrz budynków	
Oświetlenie architektoniczne	Tunele i jezdnia	Ochrona mienia	Wykrywacze dymu i alarmy
Wyświetlacze LED	Oświetlenie parkingów	Sieci niskiego napięcia DC	Wentylacja i klimatyzacja
Otoczenie	Oświetlenie ulic i chodników	Komunikacja wewnątrz budynku	Ruchome schody i windy

(c.d. str. 17)

Możliwe zastosowania systemu IPCS:

- Różnego rodzaju zastosowania w oświetleniu zewnętrznym i wewnętrznym
- Idealne do wykorzystania w aplikacjach związanych z poborem mocy, danych i hybrydowych
- Nadaje się do wykorzystania przy różnych typach złącz, kabli, metalowych czy wykonanych z tworzyw sztucznych rur itp.
- Pozwala na rozpowszechnianie bezpiecznego, o niskim napięciu zasilania DC do opraw oświetleniowych, czujników czy innych urządzeń elektrycznych
- Moduł typu plug&play
- Umożliwia zmianę przeznaczenia i rekonfigurację bez konieczności odłączania przewodów
- W celu połączenia strategii sterowania w różnych częściach budynku
- Możliwość dostosowania do każdego rodzaju sieci łączącej

VI. ELEMENTY PASYWNE

Cewki 0402 firmy Frontier

Firma **FRONTIER**, to jeden z największych producentów **dławików** i **cewek** na świecie. Chcielibyśmy zaprezentować cewki indukcyjne z rozmiarze **0402** tego producenta.



Zalety:

- Mały rozmiar: 0402
- Tolerancja 10%,5% lub 2%
- Temperatura pracy: od -40 ° C do + 125 ° C

Przykładowe aplikacje:

- Urządzenia przenośne,
- Notebooki, tablety,
- Wyświetlacze LCD,
- Konwertery POL

Karta technologiczna do pobrania ze [strony internetowej](#).

Zapytanie ofertowe, pomoc techniczna: pasywne@maritex.com.pl tel: +48 58 781 33 78.

Superkondensatory Eaton serii XL!

Firma **Eaton Corp.** jako globalny lider w produkcji elementów indukcyjnych, bezpieczników oraz kondensatorów, właśnie wdrożyła do swojej oferty nową serię **superkondensatorów XL**.



Zalety:

- Maksymalizacja oszczędności energii, zmniejszenia kosztów eksploatacji
- Zgrzewane lub połączenia gwintowane
- Średnica 60mm
- Wysoka wydajność
- Praca w typowych dla przemysłu temperaturach

Zastosowanie:

- Wsparcie układu zapłonowego w samochodach,
- Zasilacze w komputerach,
- Backup w systemach automatyki przemysłowej,
- Ładowarki do samochodów elektrycznych,
- Maszyny hazardowe (ruletka, automaty do gier)

Karta katalogowa do pobrania ze [strony internetowej](#).

Zapytania ofertowe, pomoc techniczna: pasywne@maritex.com.pl lub tel: +48 58 781 33 78.