

## Spis treści:

OPTOELEKTRONIKA	str. 1
PÓŁPRZEWODNIKI	str. 4
AUTOMATYKA	str. 6
ELEKTROMECHANIKA	str. 9
ELEMENTY PASYWNE	str. 11

[led@maritex.com.pl](mailto:led@maritex.com.pl) +48 58 781-33-89

## I. OPTOELEKTRONIKA

### Nowe, ściemniające, sterowniki SSL w ofercie producenta iWATT - IW3606 oraz IW3608

Firma **iWatt** - amerykański producent układów scalonych specjalizujący się w produkcji driverów LED wprowadził na rynek nowe układy - **IW3606** oraz **IW3608**.



Układy te należą do grupy cyfrowych przetwornic AC/DC (tzw. SSL LED driver) i stworzone zostały z myślą o ściemniających źródłach światła LED o mocy do 8W (IW3606) oraz 15W (IW3608).

1

Układy IW3606 oraz IW3608 charakteryzują się wyjątkowo wysoką wydajnością. Dodatkowo ich zastosowanie umożliwia projektantom redukcję kosztów elementów wchodzących w skład listy komponentów danego produktu, nawet o 20% - 40% w porównaniu do rozwiązań konkurencji. Dzięki temu, w znaczący sposób można ograniczyć koszty produkcji danego źródła światła.

#### Najważniejsze funkcje układów iW3606, iW3608:

- moc wyjściowa: 8W (iW3606) i 15W (iW3608),
- konstrukcja single- stage z 20% - 40% oszczędnością kosztów BOM,
- konfigurowalna funkcja zabezpieczająca przed przegrzaniem LED, automatyczne obniżanie prądu znamionowego diody,
- współczynnik mocy PF > 0.92; niskie zniekształcenia harmoniczných (THD) < 20%,
- szeroka kompatybilność ściemniaczy, automatyczne wykrywanie rodzaju ściemniacza,
- szeroki zakres ściemniania: od 1% do 100%,
- spełnia standardy światowe, w tym wymagania Unii Europejskiej IEC61000-3-2.

Zapytania ofertowe, pomoc techniczna - Iwona Brzozowska: [ib@maritex.com.pl](mailto:ib@maritex.com.pl), tel: +48 58 662 05 73.

## Nowe źródła AR111 w ofercie NIVISS

Firma **NIVISS** poszerzyła swoją ofertę o nowe, jeszcze bardziej wydajne źródło w wersji **QR111** (AR111).

Seria **nSpot Pro**, produkowana w Polsce, to najbardziej zaawansowane technologicznie źródła LED oparte na diodach produkowanych przez amerykańską firmę **CREE**<sup>®</sup> - lidera w technologii LED. NIVISS nSpot Pro QR111 17W stanowi świetną alternatywę dla tradycyjnych źródeł halogenowych QR111 o mocy 75W+. Niewątpliwą zaletą źródła NIVISS nSpot Pro QR111 obok niebanalnego designu jest możliwość wyboru, oprócz typowych wersji 22° oraz 30°, kąta rozproszenia światła 140°, niedostępnego u konkurencji.



2

Nowy nSpot QR111 Pro charakteryzuje się bardzo szerokim zakresem ściemniania, współpracując bezproblemowo z większością ściemniaczy dostępnych na rynku.

Źródło cechuje ponadto bardzo wysoki współczynnik oddawania barw (CRI).

Zapytania ofertowe, pomoc techniczna: [sales@niviss.com](mailto:sales@niviss.com), tel: +48 58 781 33 89.

## Nowa generacja diod w ofercie firmy CREE



W nowej serii diod **Xlamp HX-E** wykorzystano, zamiast klasycznej obudowy plastikowej, ceramikę.

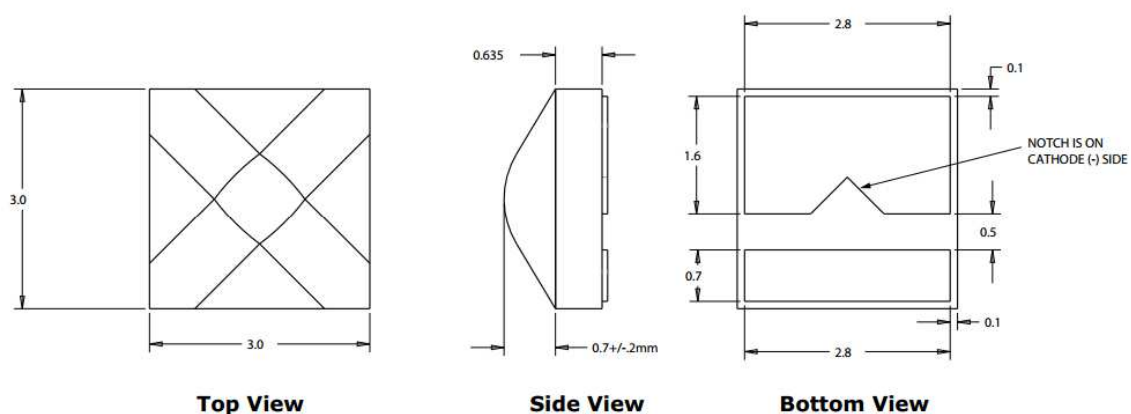
Dzięki takiemu rozwiązaniu udało się uzyskać niespotykane dotąd w klasie **mid-power LED**, wysoką wydajność i jednocześnie niezawodność.

Oparte na ceramice **diody XH** zaprojektowane zostały tak aby uzyskać czas życia na poziomie takich serii jak XP czy XT i jednocześnie zapewniać w swojej klasie LED wiodące poziomy skuteczności.

### Podstawowe cechy i parametry:

- prąd maksymalny : 125 mA,
- maksymalna temperatura złącza: 150°C,
- kąt świecenia: 130°,
- dostępne z różnymi indeksami CRI, 70-, 80-, 85- oraz 90-minimum,
- nieograniczony czas życia dla warunków  $\leq 30^{\circ}\text{C}/85\% \text{RH}$ .

3



Więcej informacji na stronie: <http://www.maritex.com.pl/pl/shop/index/ggid/15212>

Zapytania ofertowe oraz pomoc techniczna: [led@maritex.com.pl](mailto:led@maritex.com.pl)

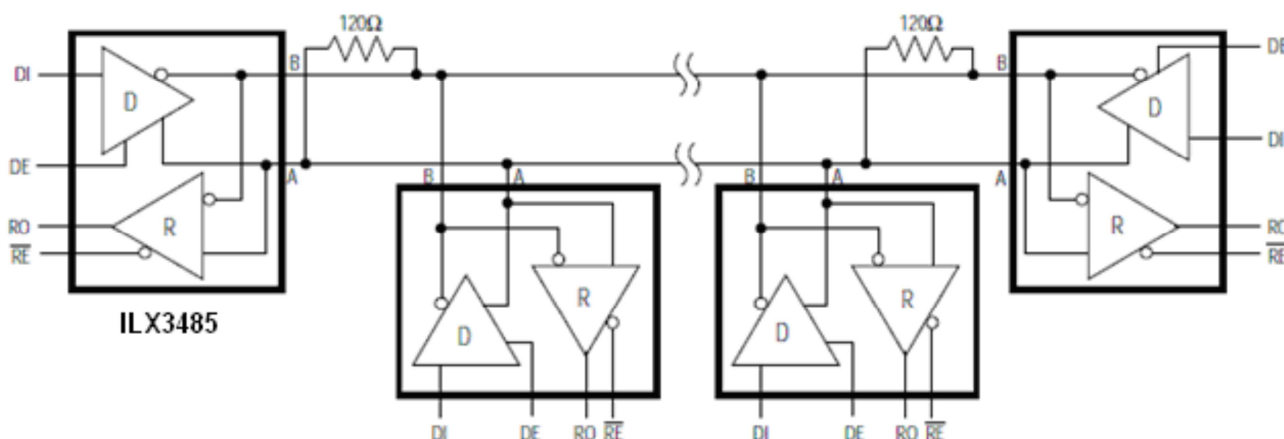
## II. PÓŁPRZEWODNIKI

### ILX3485 transceiver do komunikacji w standardzie RS485/RS422

Firma **IK Semicon** produkuje transceivery Low-Power **ILX3485** do komunikacji w standardzie przemysłowym RS485/RS422.

**RS485** to popularny standard transmisji danych przeznaczony do wielopunktowych linii transmisyjnych. Różnica pomiędzy **RS422** i **RS485** polega na tym, że RS422 pozwala na 2-punktową transmisję typu „full duplex”, zaś RS485 zapewnia wielopunktową transmisję typu „half duplex”. Powyższe dwa standardy znalazły szerokie zastosowanie w automatyce przemysłowej.

Układ jest dokładnym zamiennikiem popularnego układu MAX3485 firmy Maxim. ILX3485 zawiera parę nadajnik/odbiornik i jest zasilany napięciem +3.3V. Posiada zabezpieczenie ESD wejścia odbiornika i wyjścia nadajnika ( $\pm 15\text{kV}$  Air Discharge i  $\pm 8\text{kV}$  Contact Discharge zgodnie z IEC61000-4-2).



4

#### Cechy układu:

- niski prąd pobierany bez obciążenia:  $300\mu\text{A}$ ,
- zakres napięć wejściowych  $-7$  do  $+12\text{V}$ ,
- wyjścia 3-stanowe,
- czas propagacji  $80\text{ns}$ ,
- dostępne wersje Full-Duplex i Half-Duplex,
- możliwość podłączenia do 32 transceiverów do szyny danych,
- ograniczenie prądowe i zabezpieczenie termiczne,
- kompatybilny pinowo do standardu 75176.

Układy są stosowane do 2-kierunkowej transmisji danych w wielopunktowych liniach transmisyjnych. Mogą być także użyte jako wtórnik linii o długości kabli większej niż  $1200\text{m}$ .

Aby zminimalizować odbicia, linie powinny być zakończone impedancjami charakterystycznymi (na obu końcach).

Układy są dostępne w obudowach SO8 i DIP8. Zakres temperatur pracy:  $-40^\circ$  do  $+85^\circ\text{C}$ .

Zapytania ofertowe: [l.plata@maritex.com.pl](mailto:l.plata@maritex.com.pl), tel: +48 58 662 05 72.



## Pamięci FRAM firmy Cypress

Na rynku pojawiają się coraz nowsze rozwiązania dotyczące pamięci nieulotnych. Jednym z nich jest pamięć **FRAM**, której przodującym producentem jest firma **Cypress** (Ramtron). Ferroelektryczny RAM łączy



właściwości pamięci SRAM z wszystkimi zaletami klasycznych pamięci nieulotnych takich jak EEPROM czy Flash, jednak jego kluczową cechą jest zdolność do przetrzymywania danych nawet przez 38 lat oraz  $10^{14}$  (100 bilionów) cykli zapis/odczyt. FRAM, tak jak wszystkie pamięci typu SRAM,

zapewnia standardowe napięcie zasilania oraz krótki i stały czas dostępu ze względu na synchronizację sygnałem zegarowym. Dane zapisywane są do pamięci nieulotnej natychmiast po wykonaniu cyklu, co oznacza, że ich utrata jest niemożliwa nawet po zaniku zasilania. Dotychczasowe pamięci nieulotne wymagały wysokich napięć zasilających oraz potrzebowały o wiele więcej czasu na zapis danych.

3000 razy niższy pobór mocy, 10000 razy dłuższy czas przechowywania danych i 500 razy szybsza prędkość zapisu w porównaniu z konwencjonalną, szeregową pamięcią EEPROM sprawiają, że pamięci FRAM stają się idealnym zamiennikiem dla innych pamięci nieulotnych w aplikacjach wymagających długiego życia, częstych zapisów/odczytów danych i niskiego poboru mocy. Również bardzo popularne obecnie pamięci Flash nie są w stanie zapewnić takich właściwości ze względu na ograniczoną żywotność i duże napięcia zasilania.



5



Firma Cypress produkuje szeroką gamę pamięci FRAM mogących zastąpić równoległe pamięci SRAM, szeregowo EEPROM lub Flash wykorzystujące interfejsy SPI lub I<sup>2</sup>C. Ponieważ FRAM jest kompatybilny strukturalnie jak i pinowo z tymi pamięciami ich zastąpienie w istniejących już aplikacjach nie powinno być problematyczne.

Zapytania ofertowe: [j.kondratowicz@maritex.com.pl](mailto:j.kondratowicz@maritex.com.pl), tel: +48 58 781 33 56

## III. AUTOMATYKA

### Komputery panelowe do zastosowań medycznych

Firma Maritex prezentuje monitory oraz komputery **Panel PC** do zastosowań medycznych. W naszej ofercie znajdują Państwo **monitory o przekątnych 17" i 22"** firmy **Axiomtek** oraz **komputery panelowe** firm **Axiomtek** i **Avalue** o przekątnych od 12".1 do 22", zgodne z normami UL60601-1/EN60601-1, CE, i FCC Class B.

Obudowa antybakteryjna wykonana w standardzie IPX1, panel przedni o klasie szczelności IP65, liczne interfejsy i obsługa wydajnych procesorów zapewniają niezawodną pracę w zróżnicowanych środowiskach medycznych. Dzięki unikalnej konstrukcji obudowy, prezentowane urządzenia można czyścić wodą, alkoholem, detergentami oraz środkami dezynfekującymi. Komputery i monitory cechują się niezawodną, cichą pracą (urządzenia bezwentylatorowe) oraz wysoką wydajnością. Dzięki wsparciu wielu systemów operacyjnych i narzędzi programistycznych łatwo można połączyć je z istniejącą siecią szpitala.



### MTP Komputery Panelowe do zastosowań medycznych - Avalue

Seria MTP to komputery z wandaloodpornym przednim panelem. Dzięki unikalnej obudowie wykonanej z tworzywa antybakteryjnego zapewniającego wykonanie w standardzie IPX1 i przedniemu panelowi o klasie szczelności IP65, komputery idealnie nadają się do aplikacji medycznych. Kompaktowe wymiary pozwalają umieścić komputer nawet w niewielkich pomieszczeniach, a dzięki jasności 600cd/m<sup>2</sup> możliwa jest instalacja komputera przy oknie bez obawy o czytelność danych prezentowanych na ekranie.

Seria MTP wyposażona jest między innymi w 2 sloty Mini PCIe, 1 CF, 1 COM, 2 USB, LAN, głośniki, kamerę 2.0Mpix, MSR, VoIP i czytnik kodów kreskowych.

### MPC Komputery Panelowe do zastosowań medycznych - Axiomtek

Seria MPC oferuje medyczne komputery panelowe w rozmiarze 17" i 22" o wysokiej jasności. Wyposażone są w wydajne procesory Intel Core 2 Duo/ Celeron M/ Pentium M. Obudowa z klasą szczelności IPX1 oraz IP65 na przednim panelu zapewnia ochronę przed zniszczeniem mechanicznym oraz zalaniem m.in. podczas czyszczenia alkoholami i detergentami. Chłodzenie bezwentylatorowe zapewnia cichą pracę urządzenia. Komputery wyposażone są w kamerę 1.3Mpix, mikrofon, głośniki, moduł Bluetooth, WIFI i gniazdo PCI/PCIe.

### MMT Monitory do zastosowań medycznych - Axiomtek

W skład serii MMT wchodzi medyczne, wielofunkcyjne monitory, o przekątnych 17" i 22" z ekranem dotykowym. Posiadają wiele interfejsów m.in. VGA, S-video, video, DVI, Audio-in, 3 USB. Dodatkowo mogą być wyposażone w kamerę 1.3Mpix, mikrofon, głośniki 2W, RFID, Bluetooth. Ich unikalna obudowa przystosowana jest do medycznego środowiska pracy i zapewnia ochronę na IPX1 na całej powierzchni obudowy oraz IP65 na przednim panelu.

Więcej informacji znaleźć można na naszej stronie: [Komputery i monitory medyczne](#)

Zapytania ofertowe, pomoc techniczna: [aw@maritex.com.pl](mailto:aw@maritex.com.pl), tel: +48 58 781 33 71.

## Komputer tbox321-870-FL z normą kolejową EN50155



Firma Maritex, jedyny autoryzowany dystrybutor produktów **Axiomtek** w Polsce, przedstawia nowy bezwentylatorowy komputer wbudowany **tBOX321-870-FL** z certyfikatem EN50155. Urządzenie dedykowane jest do aplikacji kolejowych.

Komputer dostępny jest w wersjach z procesorami **Intel® Core™ i7-3517UE** 1.7 GHz lub **Intel® Core™ i3-3217UE** 1.6 GHz. TBOX321-870-FL spełnia ponadto wymagania ochrony przeciwpożarowej określone europejską normą PrCEN/TS 45545-2. Zakres temperatur pracy urządzenia: -40°C do +70°C.

### Główne parametry komputera tbox321-870-FL:

- procesor Intel® Core™ i7-3517UE 1.7 GHz lub Intel® Core™ i3-3217UE 1.6 GHz , chipset QM77 (3 generacja),
- praca bezwentylatorowa,
- pamięć RAM 4 GB DDR3-1600 w postaci układu scalonego przylutowanego do płyty głównej (większa odporność na wstrząsy i wibracje),
- zakres temperatur pracy: -40°C do +70°C,
- cztery izolowane porty RS-232/422/485 i 1 izolowany port I/O (4-IN/4-OUT),
- trzy złącza Mini PCI Express i jedno złącze na kartę SIM,
- cztery złącza Ethernet M12 10/100/1000Mbps, dwa złącza USB 2.0 M12, dwa złącza audio (Mic-in/Line-out) M12, złącze zasilające M12,
- dwie kieszenie na dyski 2.5" SATA3 SSD/HDD z zabezpieczeniem (kluczyk) oraz jedno złącze karty CFast™,
- złącza VGA i DVI,
- 2 złącza USB 3.0,
- odporność na wibracje: 5 Grms z dyskiem SSD lub kartą CFast (5-500Hz, X, Y, Z) , 1 Grms z dyskiem HDD (5-500Hz, X, Y, Z),
- certyfikaty kolejowe EN50155, EN50121,
- spełnia wymagania ochrony przeciwpożarowej określone europejską normą PrCEN/TS 45545-2.



Po więcej informacji zapraszamy na stronę: [komputer przemysłowy z normą EN50155 tBOX321-870-FL](#)

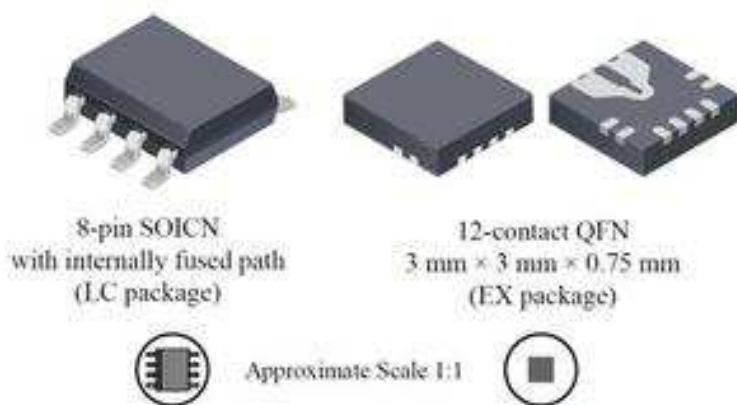
Zapytania ofertowe, pomoc techniczna: [mt@maritex.com.pl](mailto:mt@maritex.com.pl) , tel: +48 58 662 05 65.



## Hallotronowy czujnik prądu ACS711 z zabezpieczeniem nadprądowym

Firma Maritex informuje, iż wprowadziła do swojej oferty hallotronowy czujnik prądu **ACS711 Allegro** Microsystems z zabezpieczeniem nadprądowym do zastosowań wymagających izolacji poniżej 100 V.

**ACS711** został stworzony, aby zapewnić ekonomiczne i precyzyjne rozwiązanie w aplikacjach, gdzie wymagany jest pomiar prądu stałego lub zmiennego przy jednoczesnym braku izolacji wysokonapięciowej. W



szczegółności sprawdza się w systemach łączności, systemach audio oraz AGD.

Obudowy czujnika umożliwiają łatwą implementację przez odbiorcę. Typowe zastosowania to zabezpieczenia przeciwzwarciowe, bieżący monitoring oraz sterowanie silników i falowników.



Urządzenie składa się z liniowego czujnika halla z wbudowaną przewodzącą ścieżką miedzi w

pobliżu powierzchni matrycy. Prąd płynący przez ścieżkę wytwarza pole magnetyczne, które jest wykrywane przez zintegrowany hallotron i przekształcane w proporcjonalne napięcie.

### Główne cechy ACS711:

- nie wymaga zewnętrznego rezystora, rozwiązanie w postaci układu scalonego,
- zredukowane straty mocy:  
0.6 mΩ wewnętrzna rezystancja w obudowie EX,  
1.2 mΩ wewnętrzna rezystancja w obudowie LC,
- ekonomiczne rozwiązanie do wykrywania niskich oraz wysokich prądów,
- zakresy:  
±12.5 A oraz ±25 A w obudowie EX,  
±15.5 A oraz ±31 A w obudowie LC,
- zabezpieczenia nadprądowe w pełnym zakresie mierzonym,
- pasmo przenoszenia 100 kHz,
- niewielkie rozmiary, nisko-profilowe obudowy,
- zasilanie od 3.0 do 5.5 V,
- zintegrowana ochrona elektrostatyczna zapewniająca stabilność wyjścia.

Więcej informacji można znaleźć na naszej stronie internetowej: [ACS711 Allegro Microsystems](http://www.allegromicro.com).

Zapytanie ofertowe, pomoc techniczna: [kd@maritex.com.pl](mailto:kd@maritex.com.pl), tel. +48 58 662 05 79

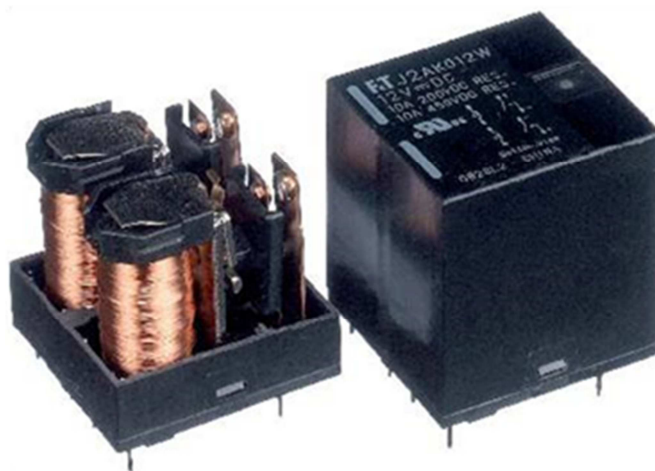


#### IV. ELEKTROMECHANIKA

### Fujitsu Components wypuścił na rynek przekaźnik wysokiej mocy FTR-J2

Moc jest to kluczowy parametr służący do opisanie serii **FTR-J2**.

Przy niewielkich gabarytach (24 x 23,5 x 27 mm) przekaźnik ma zdolność przełączania 450V DC, 10A. Możliwe jest to dzięki zastosowaniu dwóch stałych magnesów w przekaźniku. Zastosowane rozwiązania służą do tłumienia łuku elektrycznego, a przy tym zapewniają bezpieczeństwo jego stosowania.

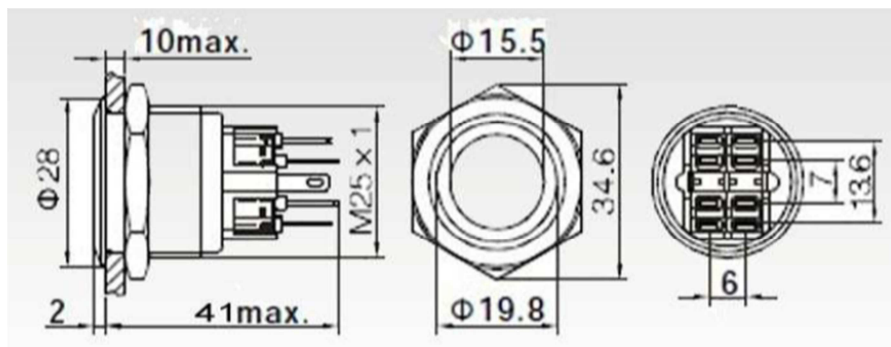


Przekaźnik posiada certyfikaty **UL, VDE**.

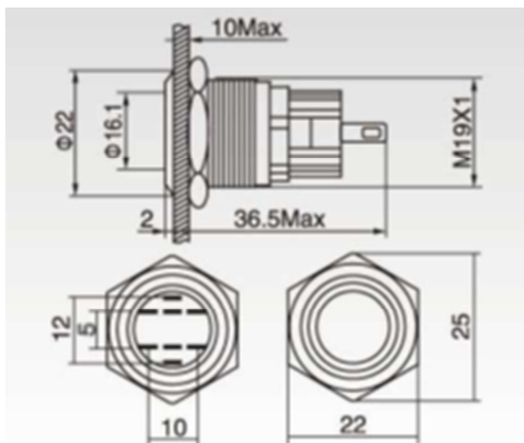
Zapytania ofertowe, pomoc techniczna - Marek Łosin: [ml@maritex.com.pl](mailto:ml@maritex.com.pl), tel: +48 58 781 33 74.

### Nowe przełączniki w ofercie Hban

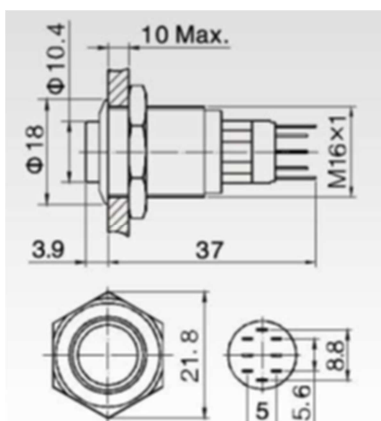
Firma **Hban** wprowadziła do oferty nowe rozwiązania przełączników wandaloodpornych, nowości dotyczą:



Przełącznik **D=25mm**, stal nierdzewna, 1-biegowy, 5A/250VAC, monostabilny OFF-(ON), bistabilny OFF-ON, terminale do lutowania, podświetlenie krawędziowe LED, klasa szczelności: **IP65**



Przełącznik **D=19mm**, stal nierdzewna, 1-biegowy, 5A/250VAC, monostabilny OFF-(ON), bistabilny OFF-ON, terminale do lutowania, podświetlenie krawędziowe LED, klasa szczelności: **IP67**



Przełącznik **D=16mm**, stal nierdzewna, 1-biegowy, 3A/250VAC, monostabilny OFF-(ON), bistabilny OFF-ON, terminale do lutowania, podświetlenie krawędziowe LED, klasa szczelności: **IP67**



Przełącznik **D=22mm**, 1-biegowy, 5A/250VAC, monostabilny OFF-(ON), bistabilny OFF-ON, terminale do lutowania, klasa szczelności: **IP40/IP65**

Zapytania ofertowe, pomoc techniczna - Marek Łosin: [ml@maritex.com.pl](mailto:ml@maritex.com.pl), tel: +48 58 781 33 74.

## V. ELEMENTY PASYWNE

### Rezonatory kwarcowe z kryształem w szklanej powłoce SJK

Firma SJK produkuje wysokiej jakości rezonatory kwarcowe, oscylatory, filtry i rezonatory SAW.



Oferuje rozwiązania, pewne, sprawdzone i bezpieczne.

Rezonatory kwarcowe w szklanej powłoce dostępne są w rozmiarze 5 x 3.2mm. Działają na częstotliwości od 10MHz do 48MHz, przy stabilności rzędu 30ppm.

Spełniają wszelkie normy międzynarodowe m.in. ROHS

#### Zalety:

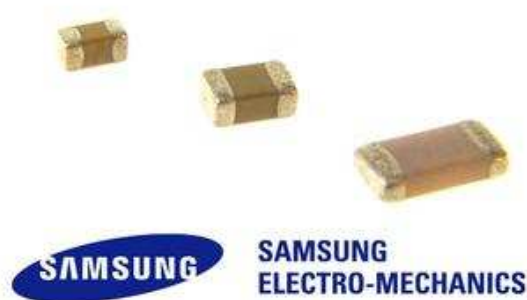
- wysoka jakość wykonania,
- konkurencyjna cena,
- czas oczekiwania do 6 tyg,
- wysoka stabilność częstotliwości.

Karta katalogowa: <http://download.maritex.com.pl/pdfs/pa/QSDG-SJK.pdf>

Zapytania ofertowe, pomoc techniczna: [pasywne@maritex.com.pl](mailto:pasywne@maritex.com.pl), tel: +48 58 781 33 78.

11

### Kondensatory ceramiczne SMD SAMSUNG – w dużych pojemnościach



Samsung Electro-Mechanics wprowadził do swojej oferty kondensatory w obudowach **1210** oraz **1206**, które charakteryzują się bardzo wysoką pojemnością, niespotykaną do tej pory w kondensatorach ceramicznych SMD.

Pragniemy poinformować, że mamy już kondensatory o pojemności 22uF na 25V w obudowie 1210 oraz 10uF na 25V w obudowie 1206.

Kondensatory ceramiczne nawet w tak dużych pojemnościach są znacznie tańsze niż ich tantalowe odpowiedniki – do tej pory typowe przy zapotrzebowaniu na większe pojemności

Produkty te w naszej ofercie są pod następującymi nazwami:

- CMC1210-22000N-KX25-S 22uF [CL32B226KAJNNNE] oraz
- CMC1206-10000N-KX25-S 10uF [CL31B106KAHNNNC].

Zapytania ofertowe, pomoc techniczna: [pasywne@maritex.com.pl](mailto:pasywne@maritex.com.pl), tel: +48 58 662 05 67.