

**Spis treści:**

OPTOELEKTRONIKA	str. 1
PÓŁPRZEWODNIKI	str. 4
ELEKTROMECHANIKA	str. 8
ELEMENTY PASYWNE	str. 9

[led@maritex.com.pl](mailto:led@maritex.com.pl) +48 58 781-33-89

**I. OPTOELEKTRONIKA**

**Maritex dystrybutorem firmy LG Chem**

Maritex jest oficjalnym dystrybutorem produktów firmy **LG Chem**, znajdującej się w ścisłej czołówce firm rozwijających technologię **OLED** wykorzystywaną do oświetlenia.



Produkty oświetleniowe bazujące na organicznych diodach elektroluminescencyjnych (Organic Light Emitting Diode) dostępne są w postaci cienkich paneli o różnych wielkościach i kształtach. W odróżnieniu od tradycyjnych LED (w których za emisję promieniowania odpowiadają materiały nieorganiczne w postaci kryształów) warstwą aktywną w OLED jest półprzewodnikowy materiał organiczny.

1

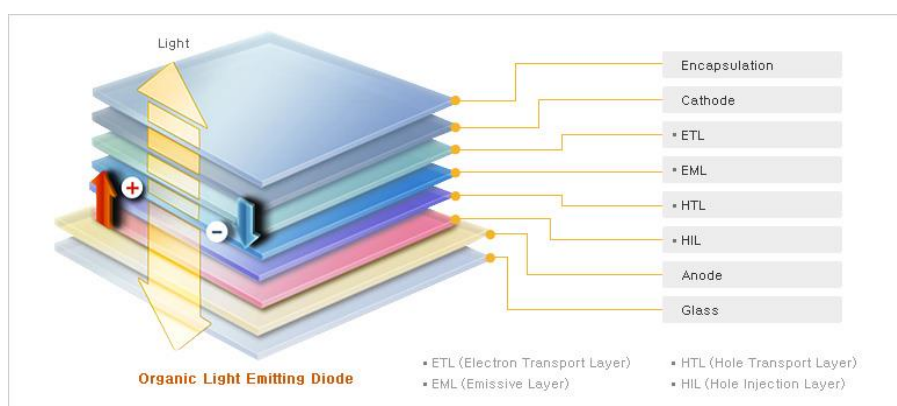
Po spolaryzowaniu złącza w kierunku przewodzenia i rekombinacji elektronów z dziurami cienka warstwa organiczna emituje promieniowanie, którego barwa zależy od składu materiału, z którego wykonana jest warstwa emisyjna.

Produkty bazujące na technologii OLED mają wiele zalet względem tradycyjnych źródeł światła:

- Świecą całą powierzchnią a nie punktowo (mniejsze ryzyko uszkodzenia oka)
- Nie generują ciepła
- Nie emitują szkodliwego promieniowania UV
- Są cienkie i dowolnie formowalne, dostępne są również wersje elastyczne
- Rozkład widmowy promieniowania jest zbliżony do światła naturalnego

*(ciąg dalszy – str. 2)*

W ofercie Maritex znajdują się obecnie panele w barwach białej ciepłej 3000K oraz białej neutralnej 4000K. Wszystkie modele charakteryzuje współczynnik oddawania barw na poziomie 90, a sprawność sięga 60lm/W. Oferta produktowa będzie sukcesywnie poszerzana o kolejne pozycje.



Rys 1. Przekrój przez panel OLED ukazujący poszczególne warstwy.

Więcej informacji na stronie MARITEX: <http://maritex.com.pl/pl/shop/products/33634/>

Zapytania ofertowe i pomoc techniczna: [led@maritex.com.pl](mailto:led@maritex.com.pl)

## IW3630 nowy sterownik LED firmy Dialog Semiconductor



Firma **Dialog Semiconductor** - jeden z czołowych producentów **driverów LED** prezentuje w swojej ofercie układ LED **IW3630**. Układ ten należy do grupy cyfrowych przetwornic AC/DC, tzw. SSL- Solid State Lighting, które wykorzystują cyfrowy rdzeń, w celu zapewnienia niezbędnej kontroli do konwersji napięcia sieciowego w dół do odpowiedniego prądu stałego. Stworzony został z myślą o ściemnianych źródłach światła LED o mocy do 45W.

IW3630 oferuje moc wyjściową do 45W, wysoki współczynnik mocy ((PF) > 0.95) oraz niskie całkowite zniekształcenia harmoniczne (<15%). Dodatkową zaletą jest jego wysoka niezawodność oraz to, iż użycie tego układu umożliwia on projektantom produktów oświetleniowych redukcję elementów wchodzących w skład BOM.

IW3630 posiada wbudowany transformator, który umożliwia bezpośrednie przyciemnianie w zakresie 0-10V bez potrzeby dodatkowego układu napędowego i mikrokontrolera.

Układ obejmuje sobą również opatentowaną przez Dialog Semiconductor technologię sterowania po stronie pierwotnej Dialog za **PrimAccurate™**, dzięki czemu dodatkowo zmniejsza liczbę zestawienia komponentów (BOM), eliminując potrzebę zastosowania transoptora i zewnętrznych elementów kompensacyjnych.

Dzięki zastosowaniu opatentowanej przez firmę Dialog Semiconductor technologii **Flickerless™** układ IW3630 pozwala na pełne ściemnianie w zakresie 1% -100%, i zredukowane migotanie, przy użyciu bezpośredniego napięcia analogowego lub sygnału PWM. Dodatkowo driver posiada funkcję zabezpieczenia przed przegrzaniem z automatycznym obniżeniem wartości prądu wyjściowego, gdy temperatura przekracza określoną wartość graniczną.

Zapytanie ofertowe, pomoc techniczna - Iwona Brzozowska: [ib@maritex.com.pl](mailto:ib@maritex.com.pl), tel:+48 58 662 05 73.

## II. PÓŁPRZEWODNIKI

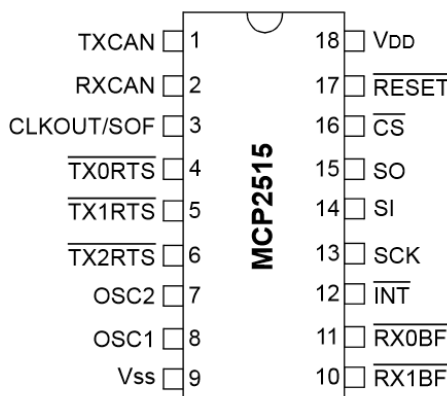
### MCP2515 – druga generacja samodzielnego kontrolera CAN firmy Microchip

Microchip oferuje kompletną linię produktów do spełnienia potrzeb wysokiej wydajności aplikacji wykorzystujących protokół CAN (Controller Area Network). Oprócz mikrokontrolerów obsługujących ten protokół zaliczają się do niej m. in. ekspandery I/O, transceivery i samodzielne kontrolery magistrali CAN.



Obecnie na rynku znajduje się już druga generacja kontrolera MCP2510 oznaczona symbolem **MCP2515**. W porównaniu z wersją starszą nowa zawiera ulepszone funkcje takie jak większa przepustowość, filtrowanie danych czy wsparcie dla protokołów wyzwalanych czasem. Kontroler MCP2515 jest zdolny do transmisji i odbioru ramek protokołu w wersji 2.0A jak i w wersji rozszerzonej 2.0B. Dzięki dwóm maskom i sześciu filtrom niechciane dane są odpowiednio filtrowane i odrzucane, co w znacznym stopniu zmniejsza zajętość mikrokontrolera w systemie. MCP2515 może łączyć się z mikrokontrolerami wykorzystując jeden z przemysłowych standardów komunikacji jakim jest interfejs SPI. Układ dostępny jest w 18-pinowych obudowach DIP i SO oraz 20-pinowych TSSOP i QFN.

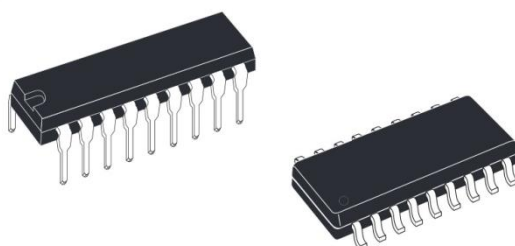
4



(ciąg dalszy – str. 5)

Cechy:

- Implementacja CAN 2.0B z prędkością transmisji 1Mb/s
- Długość pola danych w ramce 0-8 bitów, obsługa ramek standardowych i rozszerzonych
- Sześć 29-bitowych filtrów danych
- Dwie 29-bitowe maski danych
- Trzy bufony transmisji z funkcjami priorytetyzacji i przerwań
- Obsługa interfejsu SPI
- Programowalne wyjście zegarowe
- Układ wykonany w technologii CMOS – napięcie zasilania 2.7...5.5V
- Temperatura pracy przemysłowa (-40...+85°C) i rozszerzona (-40...+125°C)



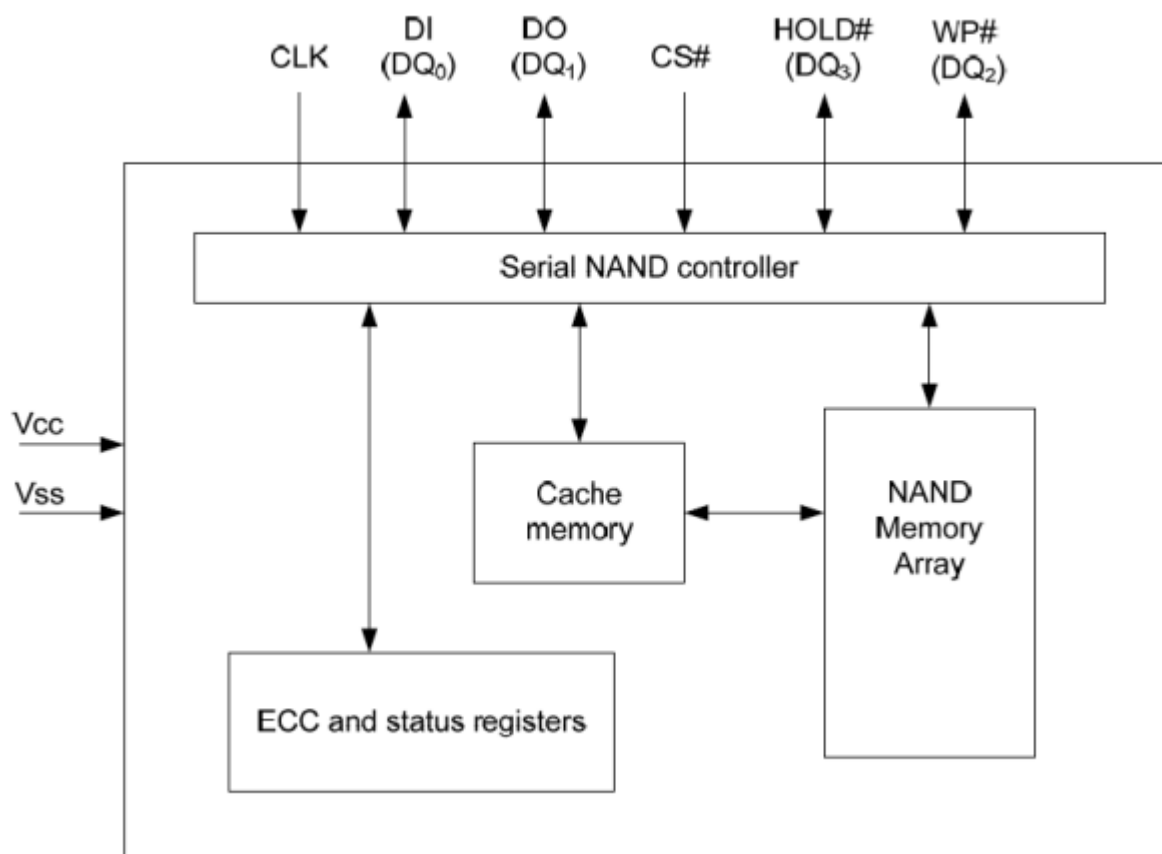
Zapytania ofertowe, pomoc techniczna: [j.kondratowicz@maritex.com.pl](mailto:j.kondratowicz@maritex.com.pl), tel: +48 58 781 33 56.

## Pamięci SPI-NAND Flash 512Mb firmy EON

Firma **EON** wprowadziła szeregowe pamięci **SLC NAND Flash** o pojemności 512Mb z interfejsem SPI. Jest to oszczędne rozwiązanie pamięci nieulotnej w systemach, gdzie wymagana jest minimalna ilość pinów.

Układ oparty jest na standardowej pamięci równoległej NAND Flash. Do obsługi interfejsu SPI dodano zestaw komend i rejestrów. Pamięć NAND Flash jest alternatywą dla typowych pamięci NOR Flash, oferując krótsze czasy zapisu i niższy koszt bita pamięci.

Pamięć jest podzielona na bloki, które mogą być niezależnie kasowane. Tak więc możliwa jest ochrona ważnych danych, podczas gdy stare dane są kasowane.



6

Układ jest dostępny w obudowie VDFN-8 (z padem termicznym), planowana jest również obudowa SO16.

(ciąg dalszy – str. 7)

Wejście Chip Select (CS) umożliwia aktywację/dezaktywację układu (przejście do trybu standby). Ma to znaczenie w przypadku dołączenia wielu pamięci do szyny komunikacji szeregowej.

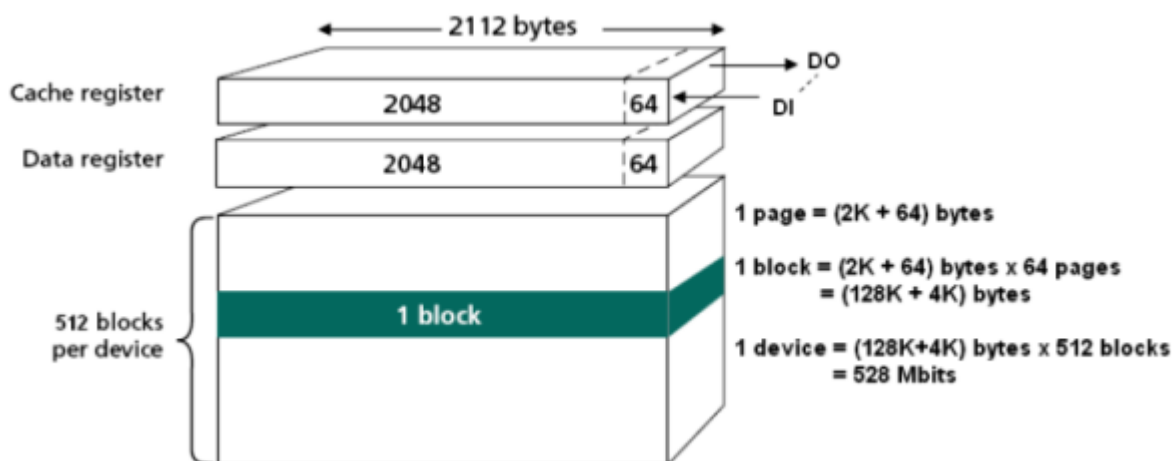
Wejście HOLD umożliwia zawieszenie komunikacji z pamięcią.

### Cechy pamięci:

- Napięcie zasilania 3.3V (2.7 – 3.6V)
- Organizacja:
  - matryca pamięci: (64M + 2M) x 8bit
  - rejestr danych: (2K + 64) x 8bit
- Automatyczne programowanie i kasowanie:
  - programowanie strony: (2K + 64) Bajt
  - kasowanie bloku: (128K + 4K) Bajt
- Komórka pamięci: 1bit na komórkę pamięci
- Krótkie czasy zapisu:
  - czas programowania strony: 400µs
  - czas kasowania bloku: 4ms
- Sprzętowe zabezpieczenie danych
  - zabezpieczenie przed zapisem/kasowaniem podczas wł/wył zasilania
- Technologia CMOS Floating-Gate
- Przemysłowy zakres temperatur pracy

7

Organizacja pamięci jest pokazana na poniższym diagramie:



Zapytania: [l.plata@maritex.com.pl](mailto:l.plata@maritex.com.pl), tel.: +48 58 662 05 72.

### III. ELEKTROMECHANIKA

#### Gniazda zasilania produkcji Jialong

Firma **Jialong** wprowadziła do oferty nowe rozwiązania złącz. Nowości dotyczą **gniazd DC**, męskich, do montażu na płycie, z końcówkami lutowniczymi do przewodów.



DC021-2.0 Gniazdo DC, męskie, kołek  $\varnothing 2.0$  mm, otwór  $D\varnothing 5.8$  mm, do montażu w płycie  $\varnothing 16.0$  mm, 0.5A, 50V DC, RoHS



DC021-2.5 Gniazdo DC, męskie, kołek  $\varnothing 2.5$  mm, otwór  $D\varnothing 5.8$  mm, do montażu w płycie  $\varnothing 16.0$  mm, 0.5A, 50V DC, RoHS

8

Zapytanie ofertowe, pomoc techniczna: [ml@maritex.com.pl](mailto:ml@maritex.com.pl), tel: +48 58 781 33 74.



#### IV. ELEMENTY PASYWNE

### Kondensatory do silników - Faratronic

Firma **FARATRONIC**, to jeden z największych producentów kondensatorów na świecie. Przedsiębiorstwo oferuje szeroką gamę kondensatorów poliestrowych MKT, metalizowanych oraz tych, z przeznaczeniem do silników.



厦门法拉电子股份有限公司  
XIAMEN FARATRONIC CO.,LTD.



9

Nową serię kondensatorów rozruchowych C6G, cechuje:

- właściwość samo regeneracji (self-healing),
- wysoka wydajność,
- spełnienie klasy bezpieczeństwa S3 (P2).

Kondensatory te przeznaczone są do rozruchu oraz zasilania silników elektrycznych, zasilanych jednofazowym prądem przemiennym 50Hz/60Hz.

Karta technologiczna: <http://download.maritex.com.pl/pdfs/pa/C6G.pdf>

Zapytania ofertowe, pomoc techniczna: [pasywne@maritex.com.pl](mailto:pasywne@maritex.com.pl), tel: +48 58 781 33 78.

## Miniaturowe bezpieczniki ceramiczne 3,6x10mm - Cooper Bussmann

Firma **Cooper Bussmann**, wchodząca w skład koncernu Eaton Corp. to aktualnie największy producent dławików mocy, warystorów, bezpieczników, superkondensatorów i wielu innych na świecie. Maritex, poza stopniowym powiększaniem swojej oferty o kolejne dławiki mocy SMD serii DR oferuje również bezpieczniki ceramiczne zwłoczne do montażu THT o wymiarach 3.6x10mm.

Seria **C310-T**, to idealny zamiennik dla popularnych bezpieczników 5x20mm.

### Zalety:

- niższa cena oraz mniejszy gabaryt od najbardziej popularnej serii S5050(5x20mm),
- oszczędność miejsca na płycie, dzięki 3mm średnicy.
- uzyskane certyfikaty jakościowe od: VDE,cURus,CQC,KTL oraz TUV.

### Zastosowanie:

- drukarki, notebooki, ładowarki, zasilacze, klimatyzacje.



10

Karta technologiczna: <http://download.maritex.com.pl/pdfs/pa/C310T.pdf>

Zapytanie ofertowe, pomoc techniczna: [pasywne@maritex.com.pl](mailto:pasywne@maritex.com.pl) lub +48 58 781 33 78.